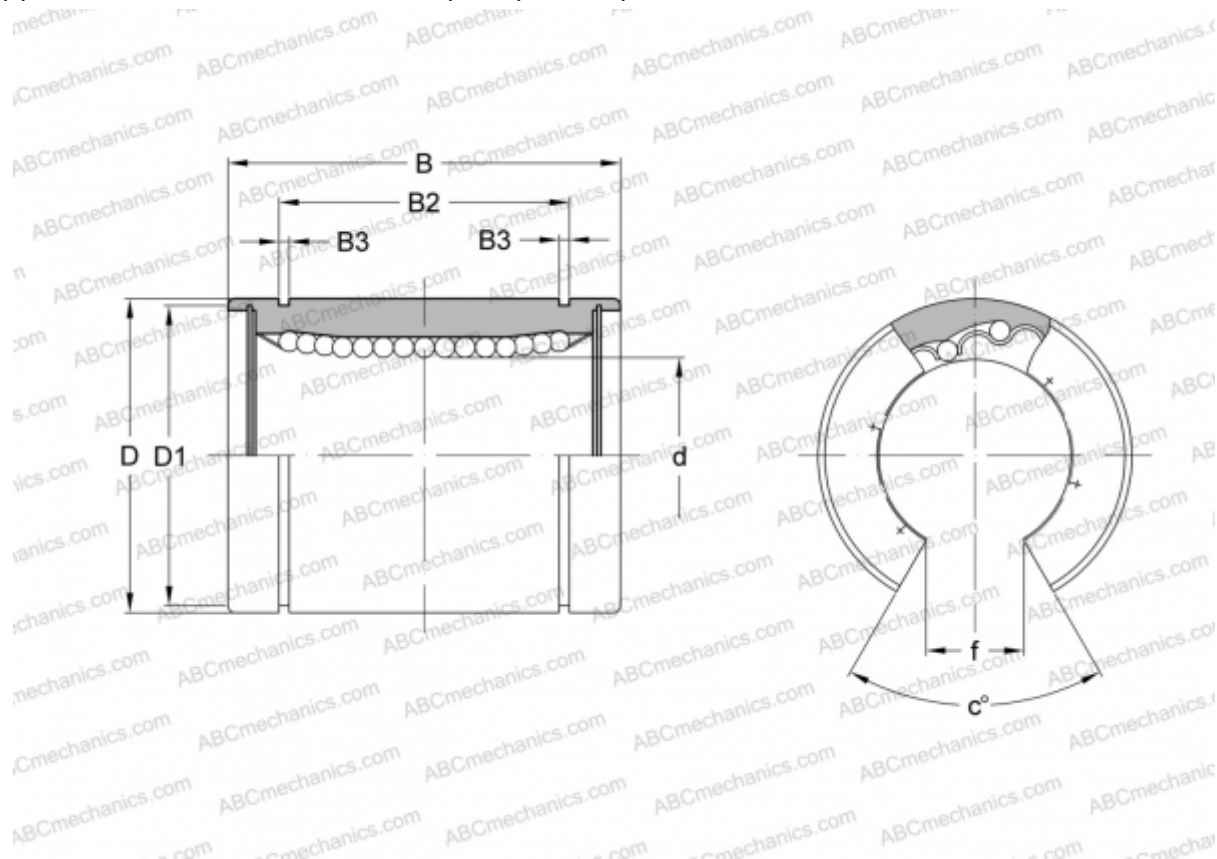


## SWS 16-OP NB

Шариковые втулки

ТИП: Цилиндрические линейные направляющие, Шариковые втулки, Стандартные, Открытая конструкция, для использования с рельсовым валом, Тип SW..OP, Американский стандарт, Антикоррозионное исполнение, сепаратор из нержавеющей стали (NB)



### Технические характеристики

#### РАЗМЕРЫ, ММ

d	25,400
D	39,688
B	57,150
D1	37,306
B2	44,570
B3	1,727
f	14,288
c	50

**МАССА, КГ** 0,190

**ПРОИЗВОДИТЕЛЬ** [NB](#)