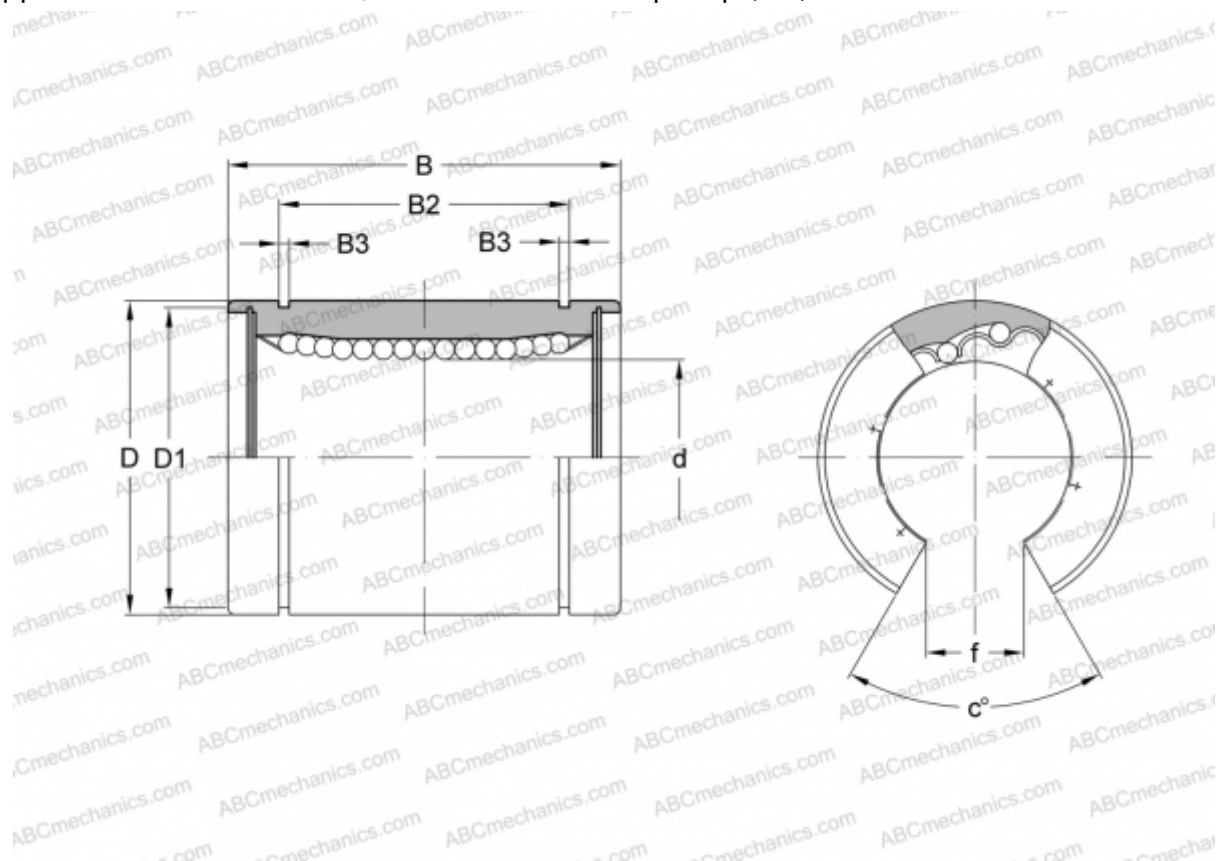


SWS 8G-OP NB

Шариковые втулки

ТИП: Цилиндрические линейные направляющие, Шариковые втулки, Стандартные, Открытая конструкция, для использования с рельсовым валом, Тип SW..OP, Американский стандарт, Антикоррозионное исполнение, Пластиковый сепаратор (NB)



Технические характеристики

РАЗМЕРЫ, ММ

d	12,700
D	22,225
B	31,750
D1	20,853
B2	24,460
B3	1,168
f	7,938
c	80

МАССА, КГ 0,032

ПРОИЗВОДИТЕЛЬ [NB](#)