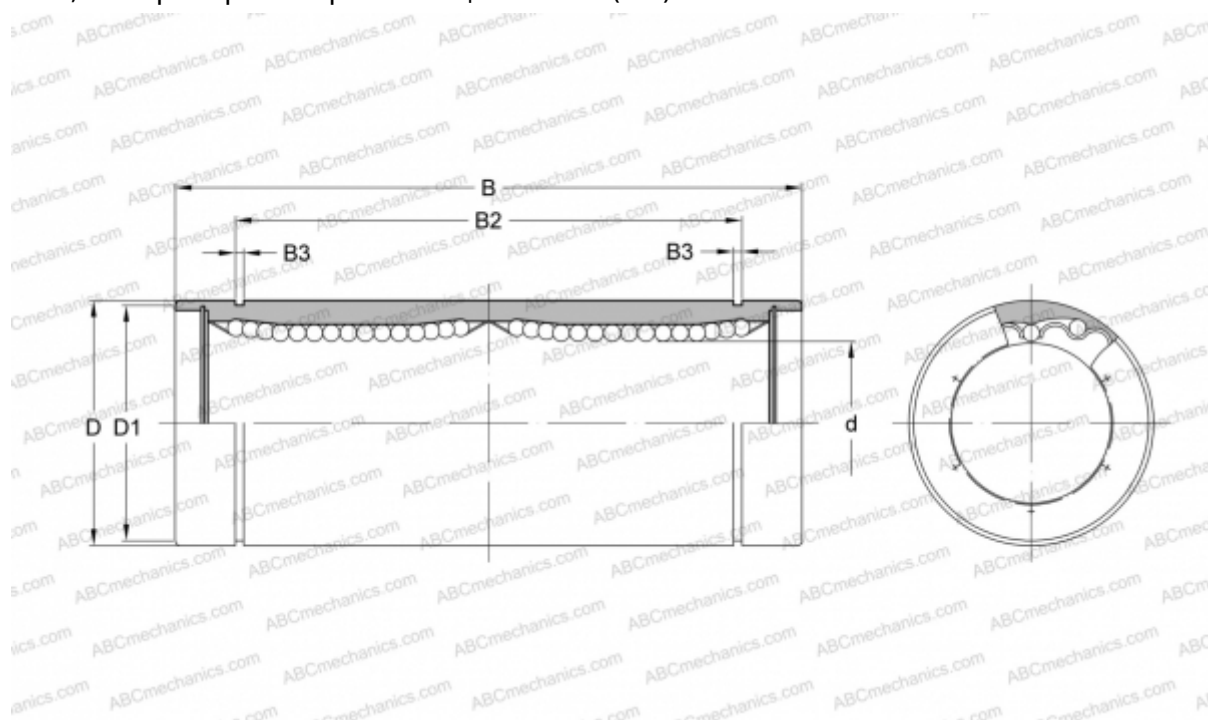


## SWS 16W NB

Шариковые втулки

ТИП: Цилиндрические линейные направляющие, Шариковые втулки, Стандартные, Закрытая конструкция, двойная длина, Тип SW..W, Американский стандарт, Антикоррозионное исполнение, сепаратор из нержавеющей стали (NB)



### Технические характеристики

#### РАЗМЕРЫ, ММ

d	25,400
D	39,688
B	108,744
D1	37,306
B2	89,139
B3	1,727

**МАССА, КГ** 0,410

**ПРОИЗВОДИТЕЛЬ** [NB](#)