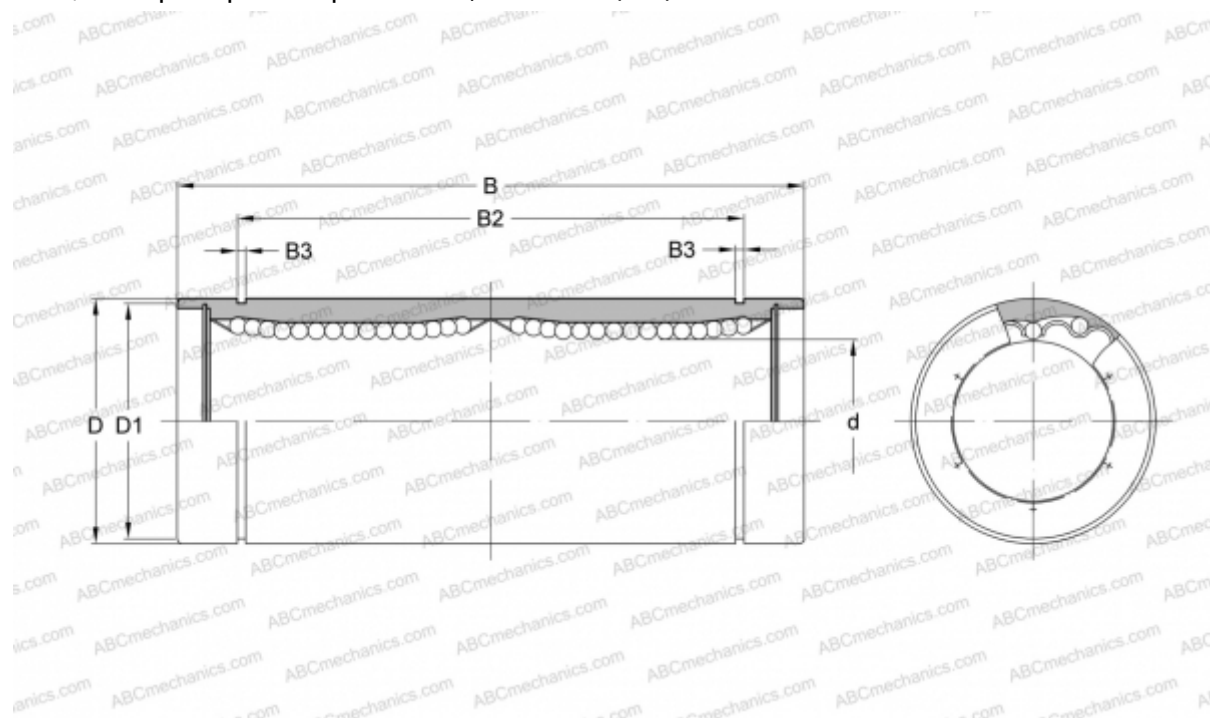


SWS 20W NB

Шариковые втулки

ТИП: Цилиндрические линейные направляющие, Шариковые втулки, Стандартные, Закрытая конструкция, двойная длина, Тип SW..W, Американский стандарт, Антикоррозионное исполнение, сепаратор из нержавеющей стали (NB)



Технические характеристики

РАЗМЕРЫ, ММ

d	31,750
D	50,800
B	127,000
D1	47,904
B2	101,839
B3	1,727

МАССА, КГ 0,820

ПРОИЗВОДИТЕЛЬ [NB](#)