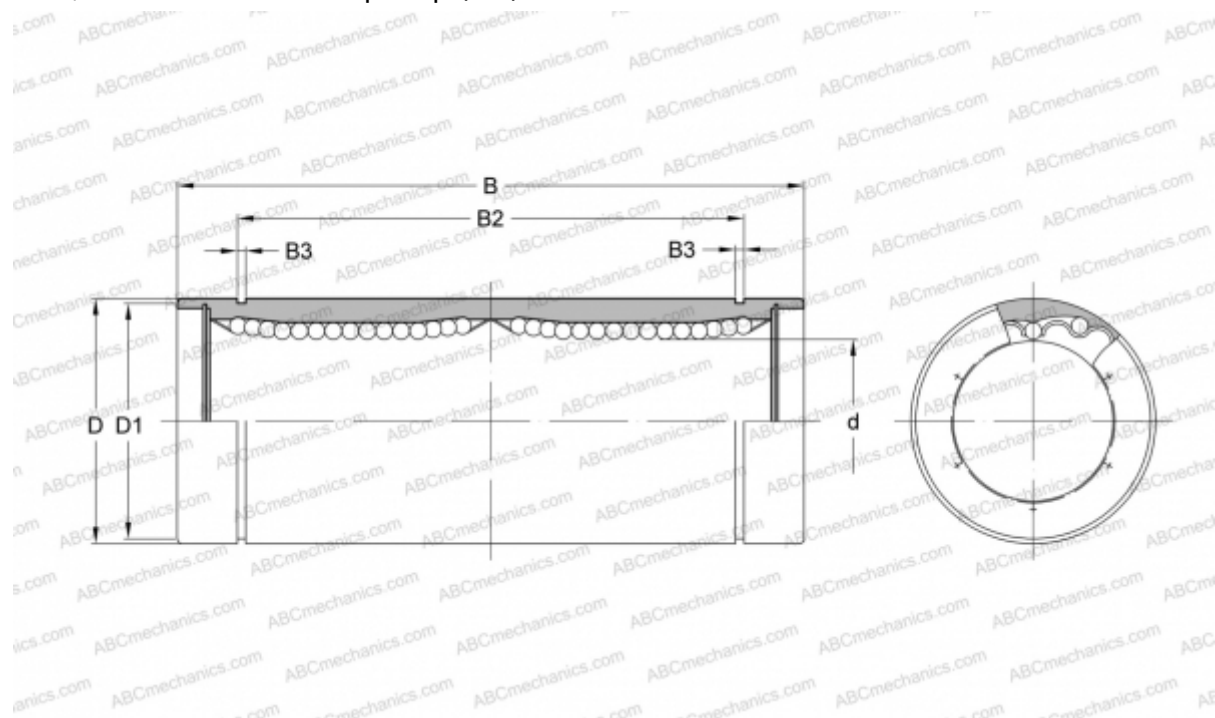


## SWS 24GW NB

Шариковые втулки

ТИП: Цилиндрические линейные направляющие, Шариковые втулки, Стандартные, Закрытая конструкция, двойная длина, Тип SW..W, Американский стандарт, Антикоррозионное исполнение, Пластиковый сепаратор (NB)



### Технические характеристики

#### РАЗМЕРЫ, ММ

d	38,100
D	60,325
B	144,463
D1	56,870
B2	122,519
B3	2,184

**МАССА, КГ** 1,250

**ПРОИЗВОДИТЕЛЬ** [NB](#)