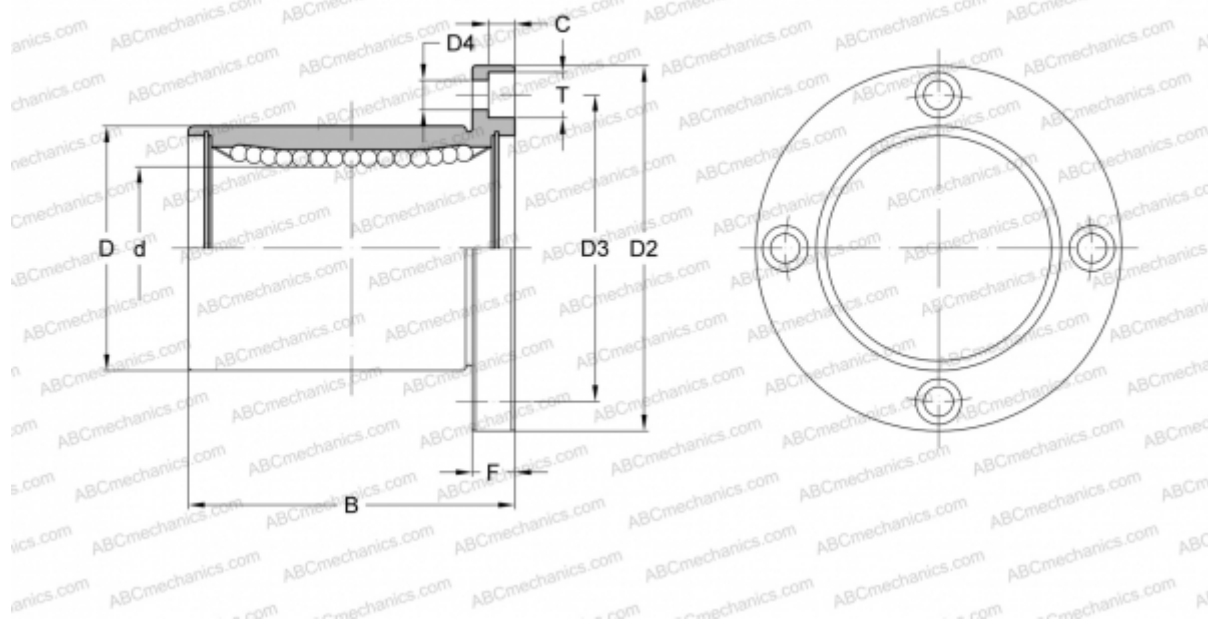


## SWF 12 NB

Шариковые втулки

ТИП: Цилиндрические линейные направляющие, Шариковые втулки, С фланцем, Круглая форма фланца, Тип SWF, Американский стандарт, Стальной сепаратор (NB)



### Технические характеристики

#### РАЗМЕРЫ, ММ

d	19,050
D	31,750
B	41,275
D2	55,563
D3	43,660
D4	5,556
T	8,731
C	5,159
F	7.938

**МАССА, КГ** 0,190

**ПРОИЗВОДИТЕЛЬ** [NB](#)