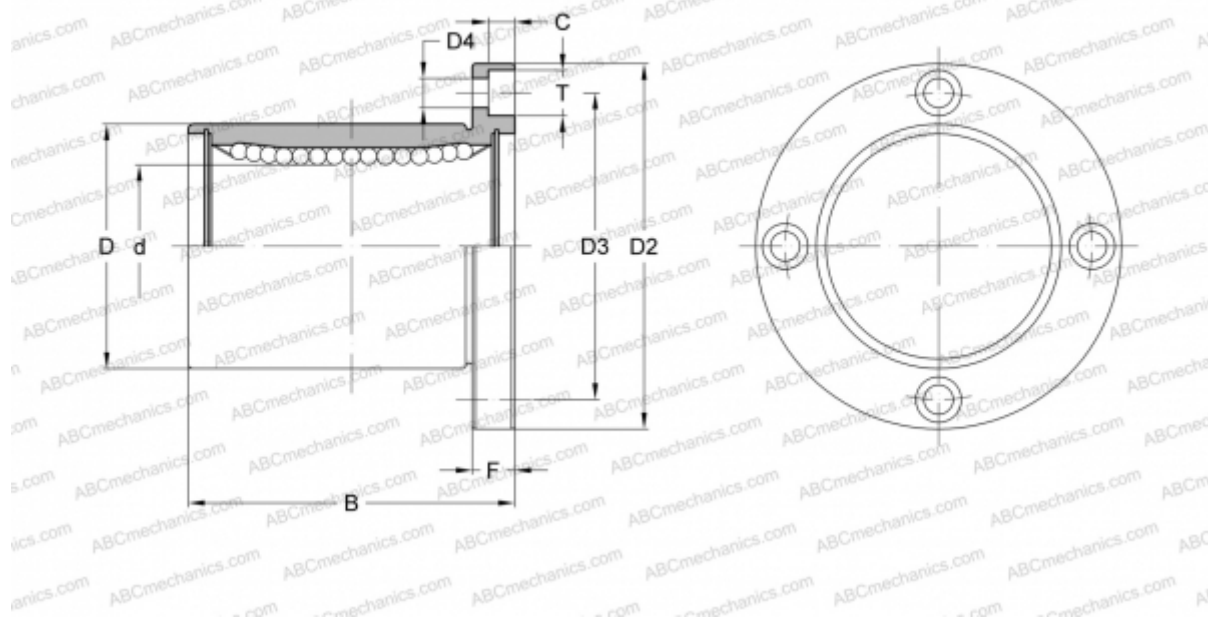


SWF 32 NB

Шариковые втулки

ТИП: Цилиндрические линейные направляющие, Шариковые втулки, С фланцем, Круглая форма фланца, Тип SWF, Американский стандарт, Стальной сепаратор (NB)



Технические характеристики

РАЗМЕРЫ, ММ

d	50,800
D	76,200
B	101,600
D2	111,125
D3	93,662
D4	8,731
T	12,700
C	8,334
F	12.7

МАССА, КГ 1,760

ПРОИЗВОДИТЕЛЬ [NB](#)