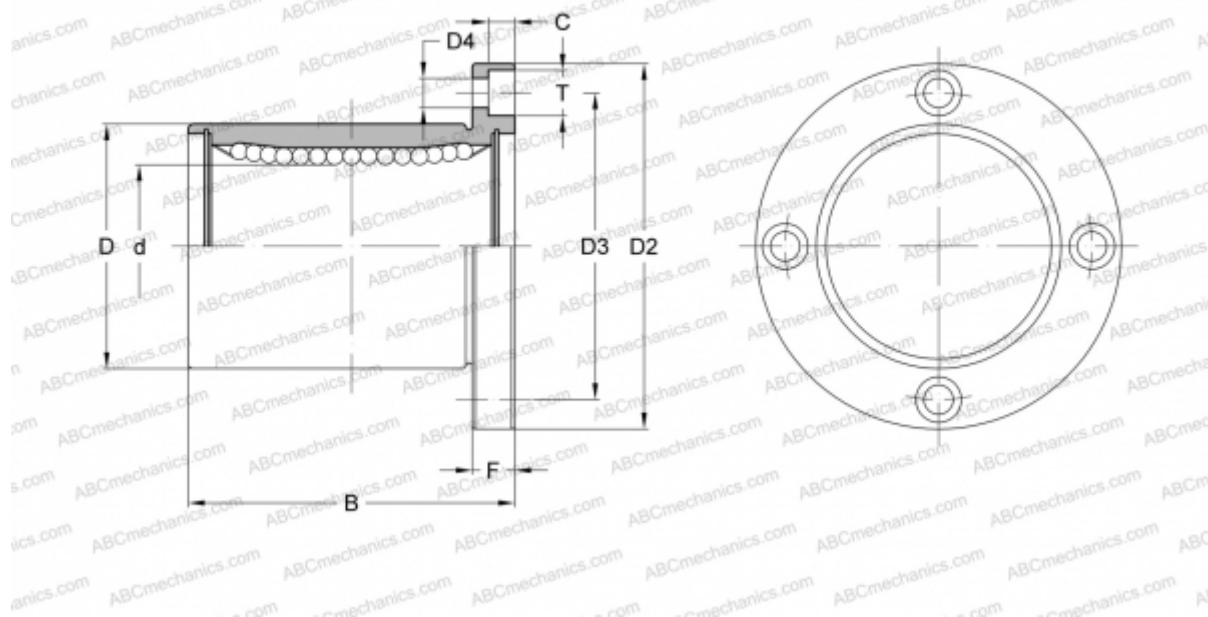


SWF 20G NB

Шариковые втулки

ТИП: Цилиндрические линейные направляющие, Шариковые втулки, С фланцем, Круглая форма фланца, Тип SWF, Американский стандарт, Пластиковый сепаратор (NB)



Технические характеристики

РАЗМЕРЫ, ММ

d	31,750
D	50,800
B	66,675
D2	79,375
D3	65,088
D4	7,144
T	10,319
C	6,747
F	9.525

МАССА, КГ 0,665

ПРОИЗВОДИТЕЛЬ [NB](#)