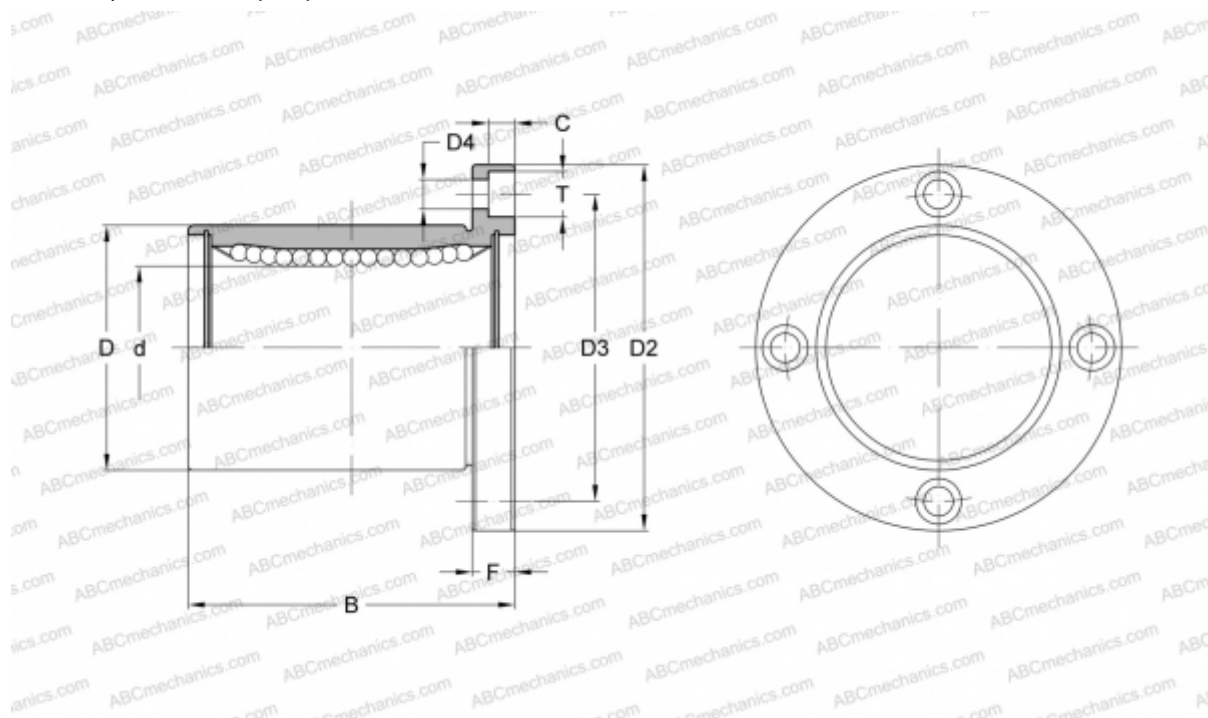


SWSF 12 NB

Шариковые втулки

ТИП: Цилиндрические линейные направляющие, Шариковые втулки, С фланцем, Круглая форма фланца, Тип SWF, Американский стандарт, Антикоррозионное исполнение, сепаратор из нержавеющей стали (NB)



Технические характеристики

РАЗМЕРЫ, ММ

d	19,050
D	31,750
B	41,275
D2	55,563
D3	43,660
D4	5,556
T	8,731
C	5,159
F	7.938

МАССА, КГ 0,190

ПРОИЗВОДИТЕЛЬ [NB](#)