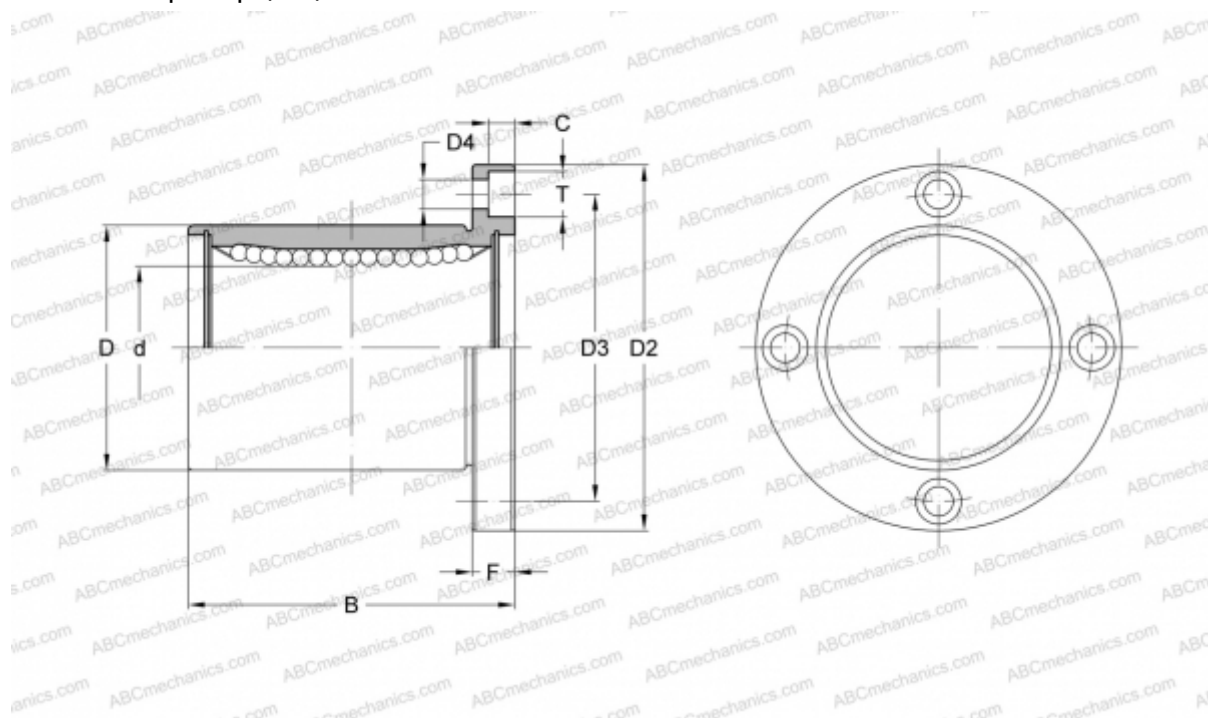


## SWSF 32G NB

Шариковые втулки

ТИП: Цилиндрические линейные направляющие, Шариковые втулки, С фланцем, Круглая форма фланца, Тип SWF, Американский стандарт, Антикоррозионное исполнение, Пластиковый сепаратор (NB)



### Технические характеристики

#### РАЗМЕРЫ, ММ

d	50,800
D	76,200
B	101,600
D2	111,125
D3	93,662
D4	8,731
T	12,700
C	8,334
F	12.7

**МАССА, КГ** 1,760

**ПРОИЗВОДИТЕЛЬ** [NB](#)