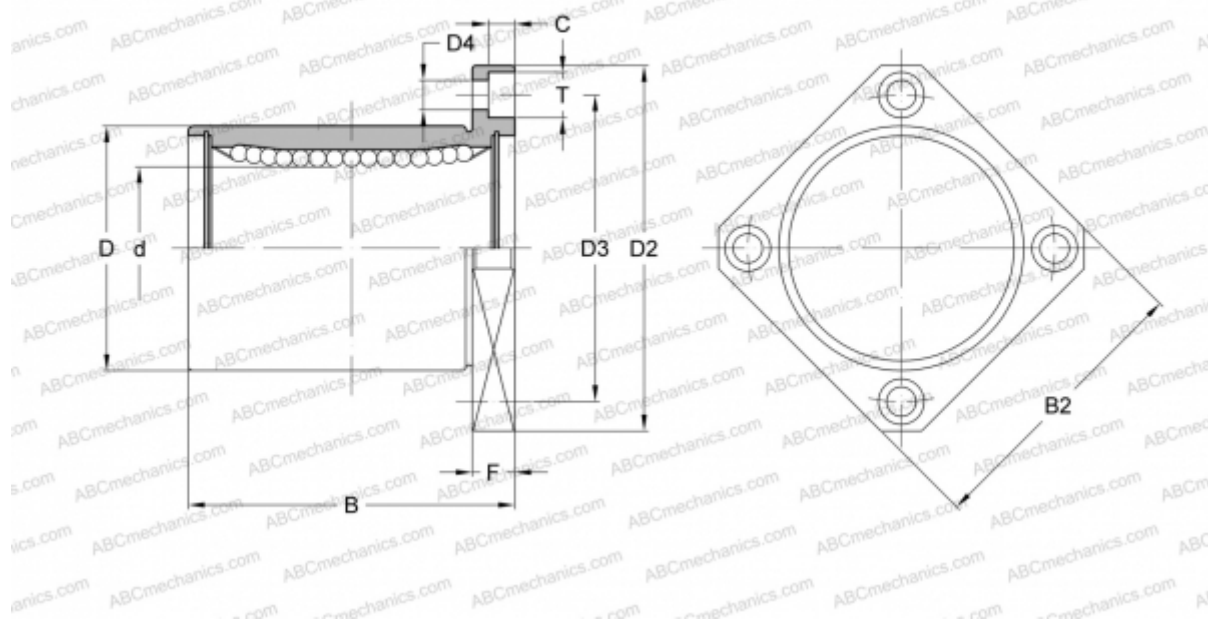


SWK 40 NB

Шариковые втулки

ТИП: Цилиндрические линейные направляющие, Шариковые втулки, С фланцем, Квадратная форма фланца, Тип SWK, Американский стандарт, Стальной сепаратор (NB)



Технические характеристики

РАЗМЕРЫ, ММ

d	63,500
D	95,250
B	127,000
D2	136,525
D3	115,887
D4	10,319
B2	111,125
T	15,875
C	9,525
F	19.05

МАССА, КГ 3,200

ПРОИЗВОДИТЕЛЬ [NB](#)