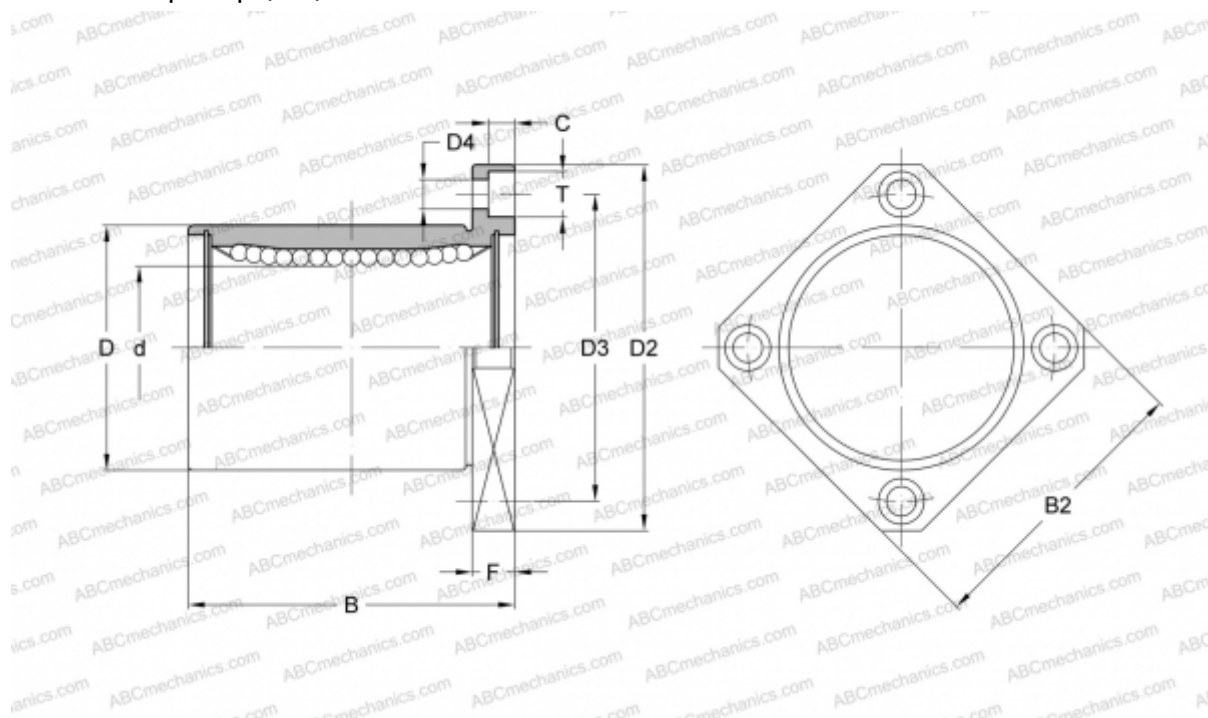


SWSK 12G NB

Шариковые втулки

ТИП: Цилиндрические линейные направляющие, Шариковые втулки, С фланцем, Квадратная форма фланца, Тип SWK, Американский стандарт, Антикоррозионное исполнение, Пластиковый сепаратор (NB)



Технические характеристики

РАЗМЕРЫ, ММ

d	19,050
D	31,750
B	41,275
D2	55,563
D3	43,660
D4	5,556
B2	42,863
T	8,731
C	5,159
F	7.938

МАССА, КГ 0,150

ПРОИЗВОДИТЕЛЬ [NB](#)