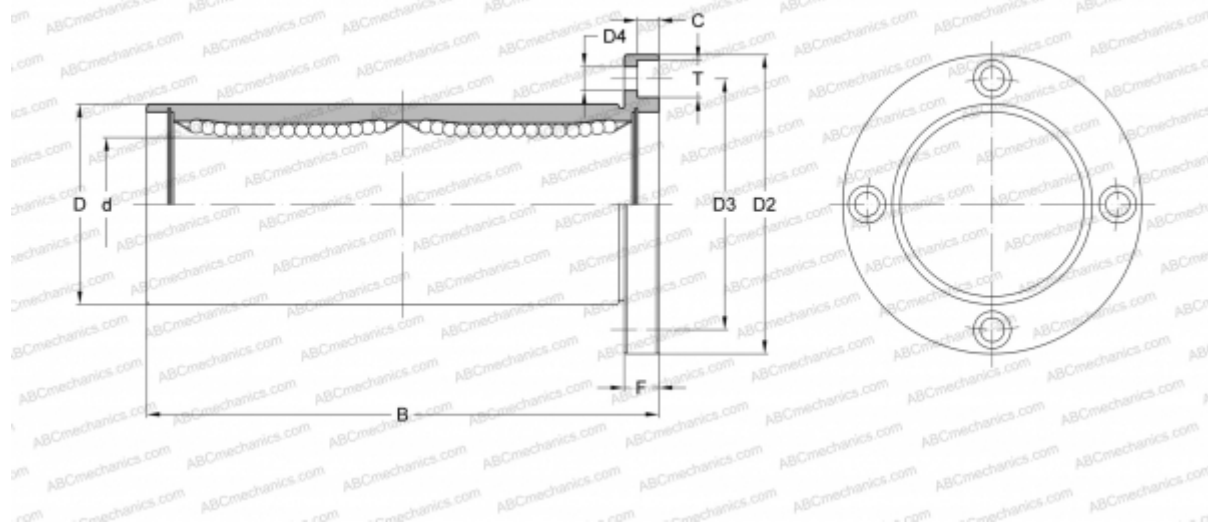


## SWF 4W NB

Шариковые втулки

ТИП: Цилиндрические линейные направляющие, Шариковые втулки, С фланцем, Круглая форма фланца, двойная длина, Тип SWF..W, Американский стандарт, Стальной сепаратор (NB)



### Технические характеристики

#### РАЗМЕРЫ, ММ

|    |        |
|----|--------|
| d  | 6,350  |
| D  | 12,700 |
| B  | 34,925 |
| D2 | 31,750 |
| D3 | 22,225 |
| D4 | 3,969  |
| T  | 6,350  |
| C  | 3,572  |
| F  | 5.556  |

**МАССА, КГ** 0,040

**ПРОИЗВОДИТЕЛЬ** [NB](#)