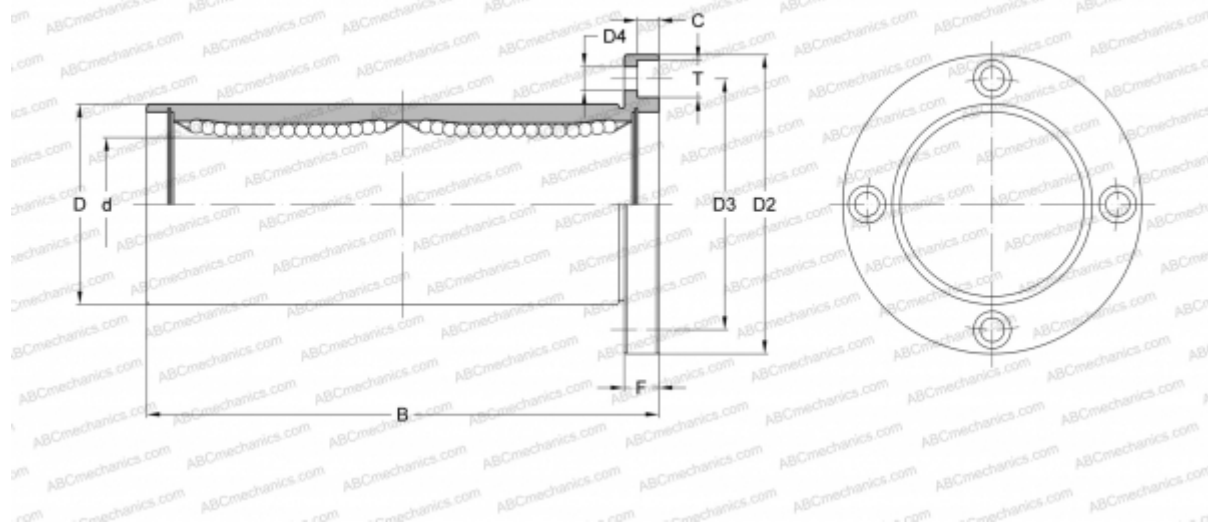


SWF 16W NB

Шариковые втулки

ТИП: Цилиндрические линейные направляющие, Шариковые втулки, С фланцем, Круглая форма фланца, двойная длина, Тип SWF..W, Американский стандарт, Стальной сепаратор (NB)



Технические характеристики

РАЗМЕРЫ, ММ

| | |
|----|---------|
| d | 25,400 |
| D | 39,688 |
| B | 108,744 |
| D2 | 63,500 |
| D3 | 51,594 |
| D4 | 5,556 |
| T | 8,731 |
| C | 5,159 |
| F | 7.938 |

МАССА, КГ 0,515

ПРОИЗВОДИТЕЛЬ [NB](#)