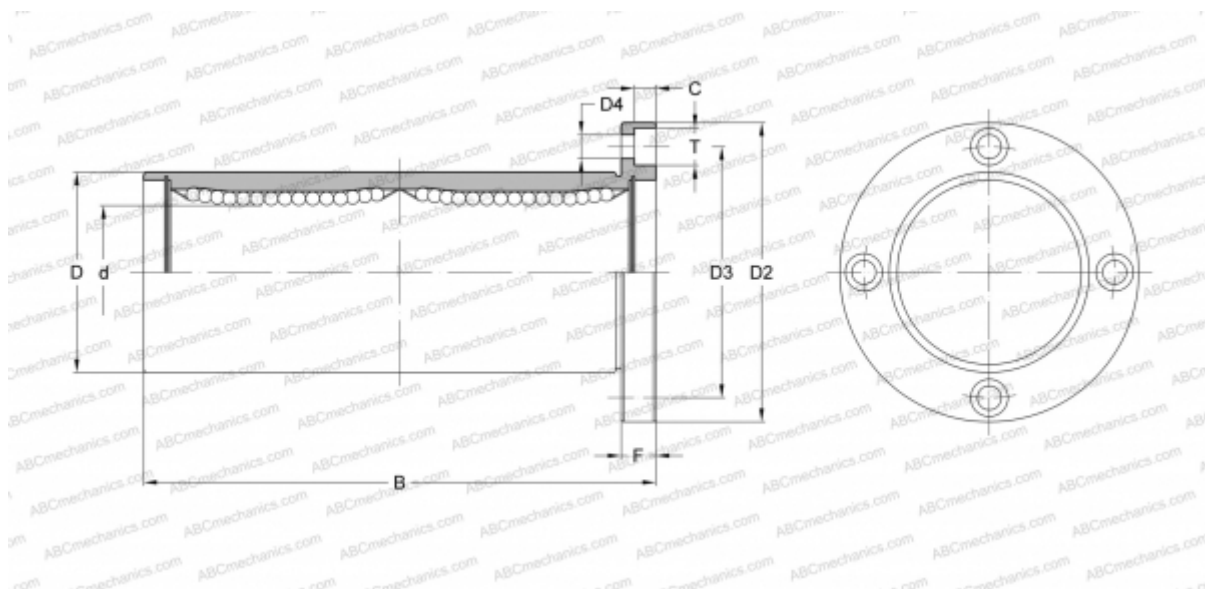


## SWF 12GW NB

Шариковые втулки

ТИП: Цилиндрические линейные направляющие, Шариковые втулки, С фланцем, Круглая форма фланца, двойная длина, Тип SWF..W, Американский стандарт, Пластиковый сепаратор (NB)



### Технические характеристики

#### РАЗМЕРЫ, ММ

|    |        |
|----|--------|
| d  | 19,050 |
| D  | 31,750 |
| B  | 78,581 |
| D2 | 55,563 |
| D3 | 43,656 |
| D4 | 5,556  |
| T  | 8,731  |
| C  | 5,159  |
| F  | 7.938  |

**МАССА, КГ** 0,280

**ПРОИЗВОДИТЕЛЬ** [NB](#)