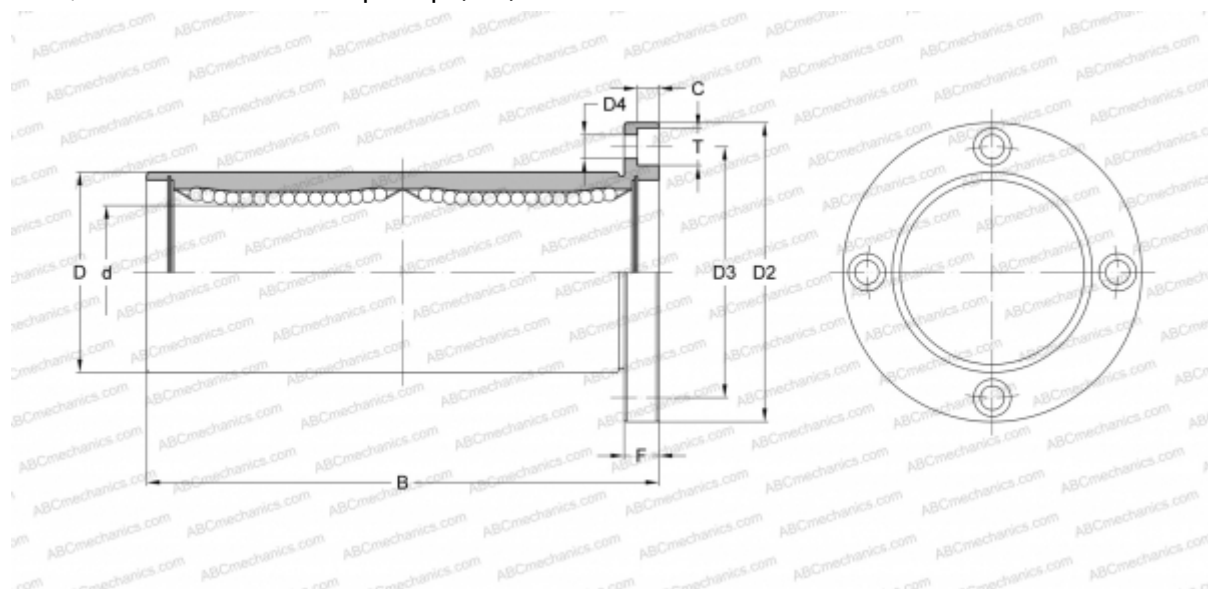


SWSF 12GW NB

Шариковые втулки

ТИП: Цилиндрические линейные направляющие, Шариковые втулки, С фланцем, Круглая форма фланца, двойная длина, Тип SWF..W, Американский стандарт, Антикоррозионное исполнение, Пластиковый сепаратор (NB)



Технические характеристики

РАЗМЕРЫ, ММ

| | |
|----|--------|
| d | 19,050 |
| D | 31,750 |
| B | 78,581 |
| D2 | 55,563 |
| D3 | 43,656 |
| D4 | 5,556 |
| T | 8,731 |
| C | 5,159 |
| F | 7.938 |

МАССА, КГ 0,280

ПРОИЗВОДИТЕЛЬ [NB](#)