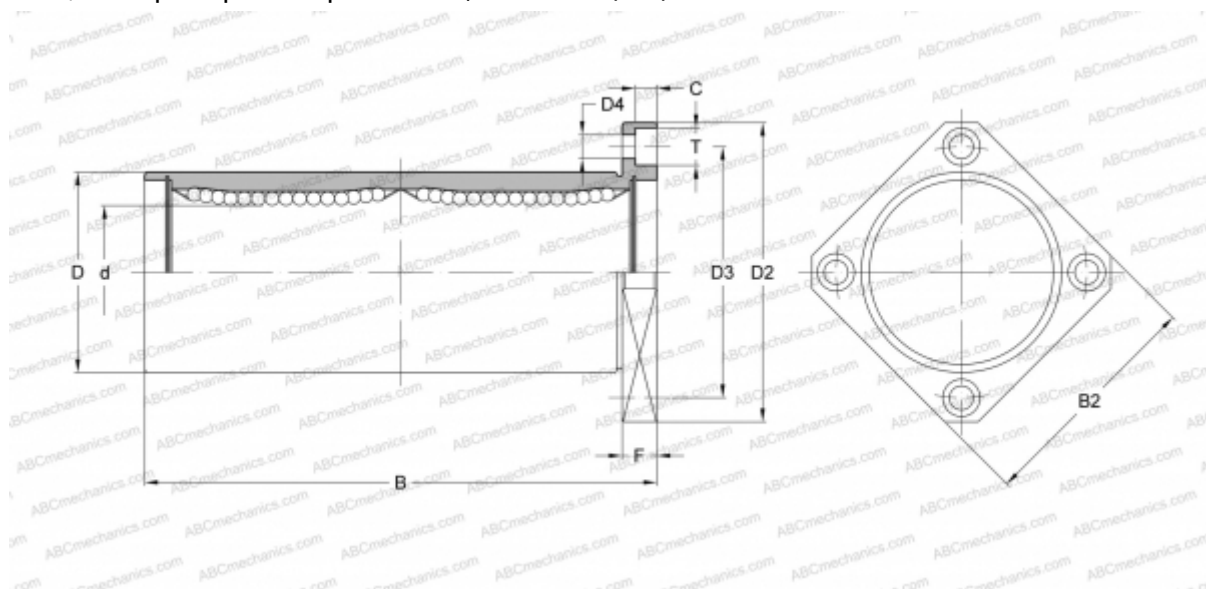


## SWSK 24W NB

Шариковые втулки

ТИП: Цилиндрические линейные направляющие, Шариковые втулки, С фланцем, Квадратная форма фланца, двойная длина, Тип SWK..W, Американский стандарт, Антикоррозионное исполнение, сепаратор из нержавеющей стали (NB)



### Технические характеристики

#### РАЗМЕРЫ, ММ

d	38,100
D	60,325
B	144,463
D2	95,250
D3	77,788
D4	8,731
B2	76,200
T	12,700
C	8,334
F	12.7

**МАССА, КГ** 1,460

**ПРОИЗВОДИТЕЛЬ** [NB](#)