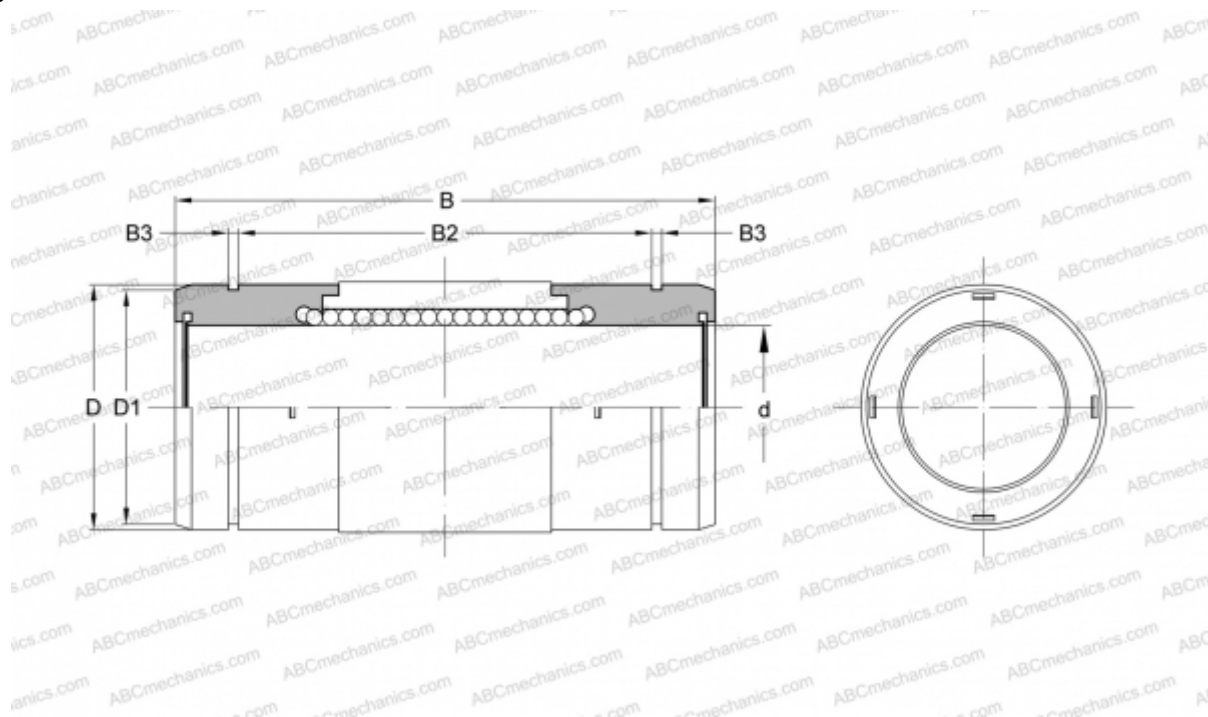


GM 12W UU NB

Шариковые втулки

ТИП: Цилиндрические линейные направляющие, Шариковые втулки, Стандартные, Закрытая конструкция, двойная длина, Тип GM..W (NB)



Технические характеристики

РАЗМЕРЫ, ММ

d	12,000
D	21,000
B	46,000
D1	20,000
B2	36,400
B3	1,300

МАССА, КГ 0,042

ПРОИЗВОДИТЕЛЬ [NB](#)