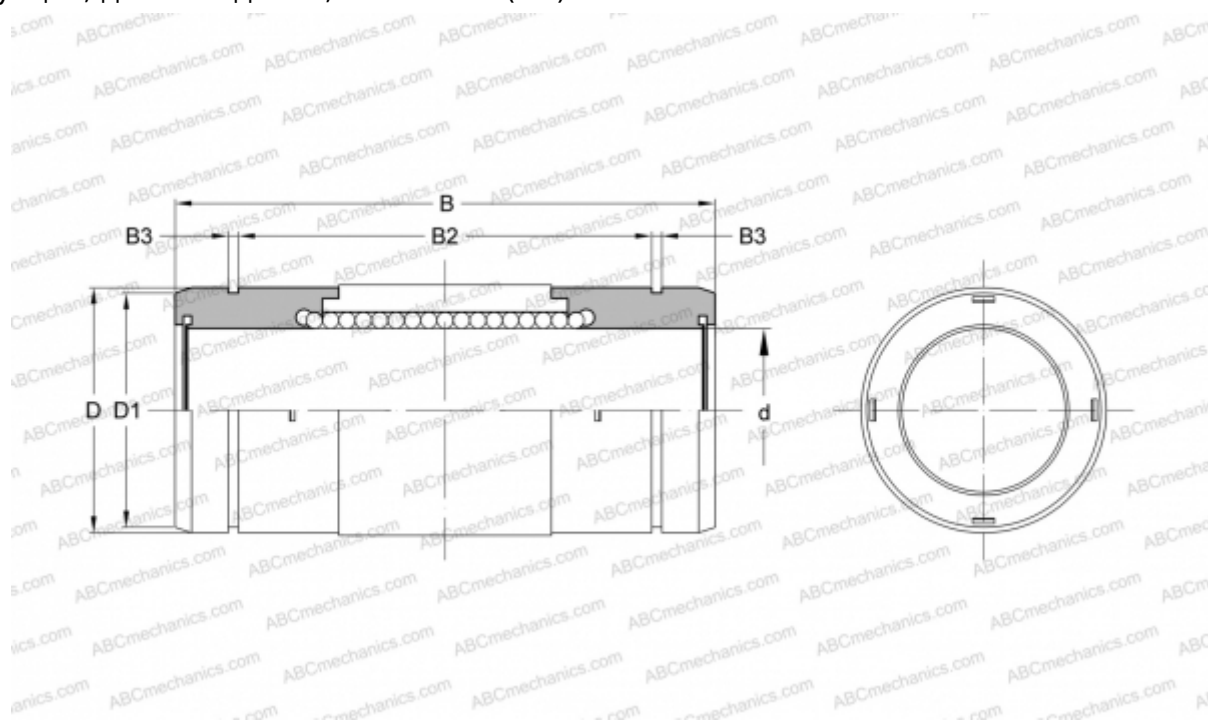


## GM 13W UU NB

Шариковые втулки

ТИП: Цилиндрические линейные направляющие, Шариковые втулки, Стандартные, Закрытая конструкция, двойная длина, Тип GM..W (NB)



### Технические характеристики

#### РАЗМЕРЫ, ММ

d	13,000
D	23,000
B	48,000
D1	22,000
B2	36,400
B3	1,300

**МАССА, КГ** 0,050

**ПРОИЗВОДИТЕЛЬ** [NB](#)