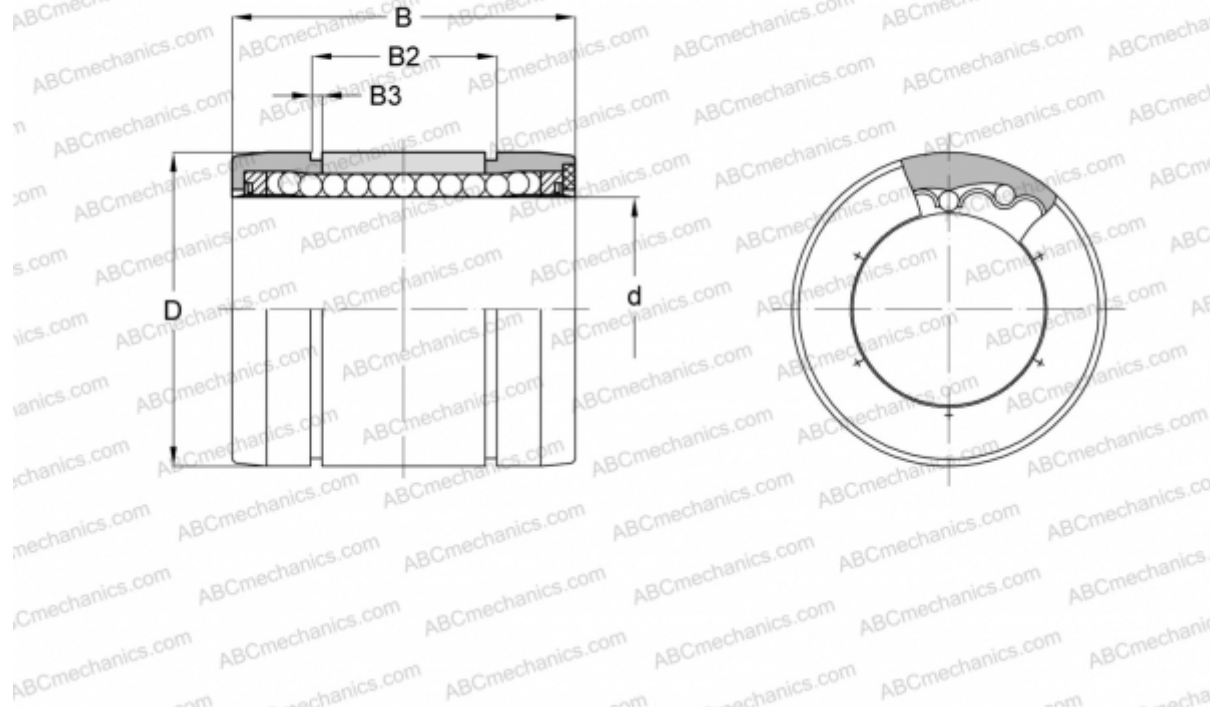


## LMES16 UU SAMICK

Шариковые втулки

ТИП: Цилиндрические линейные направляющие, Шариковые втулки, Самоустанавливающиеся, Закрытая конструкция, Тип LMES, Европейский стандарт (SAMICK)



### Технические характеристики

#### РАЗМЕРЫ, ММ

d	16,000
D	26,000
B	36,000
B2	24,700
B3	1,350

**МАССА, КГ** 0,028

**ПРОИЗВОДИТЕЛЬ** [SAMICK](http://www.samick.com)