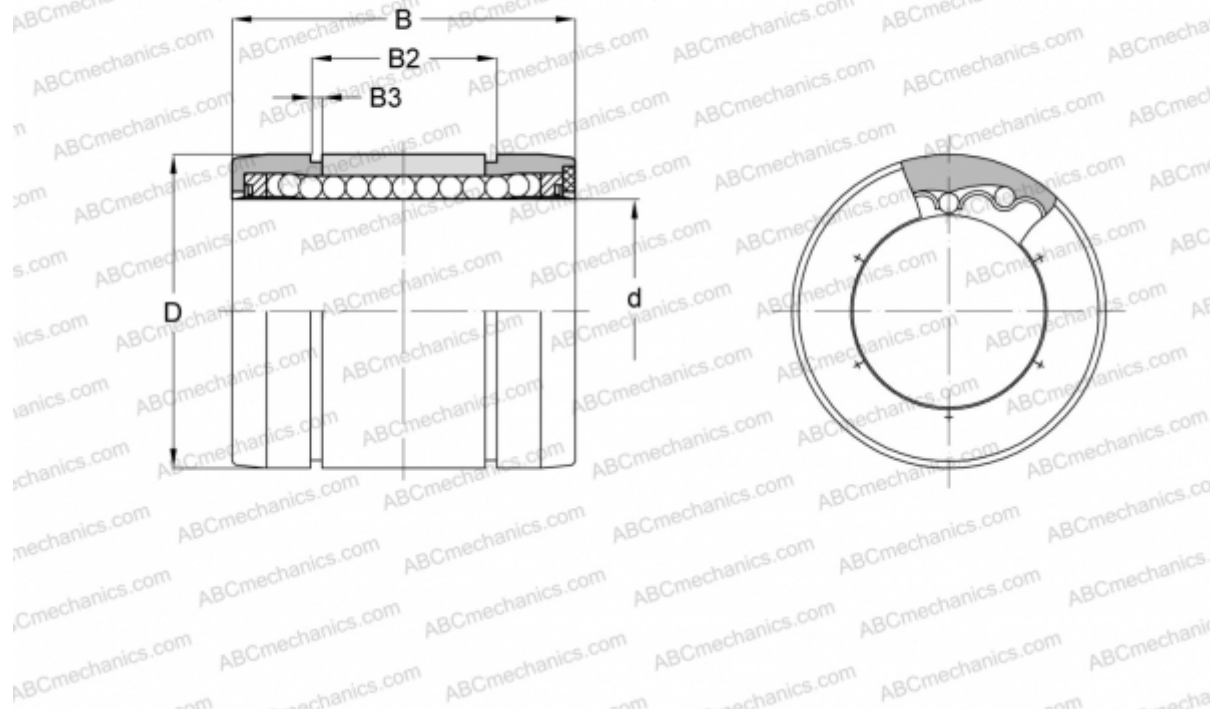


LMES50 UU SAMICK

Шариковые втулки

ТИП: Цилиндрические линейные направляющие, Шариковые втулки, Самоустанавливающиеся, Закрытая конструкция, Тип LMES, Европейский стандарт (SAMICK)



Технические характеристики

РАЗМЕРЫ, ММ

d	50,000
D	75,000
B	100,000
B2	77,400
B3	2,700

МАССА, КГ 0,580

ПРОИЗВОДИТЕЛЬ [SAMICK](http://www.samick.com)