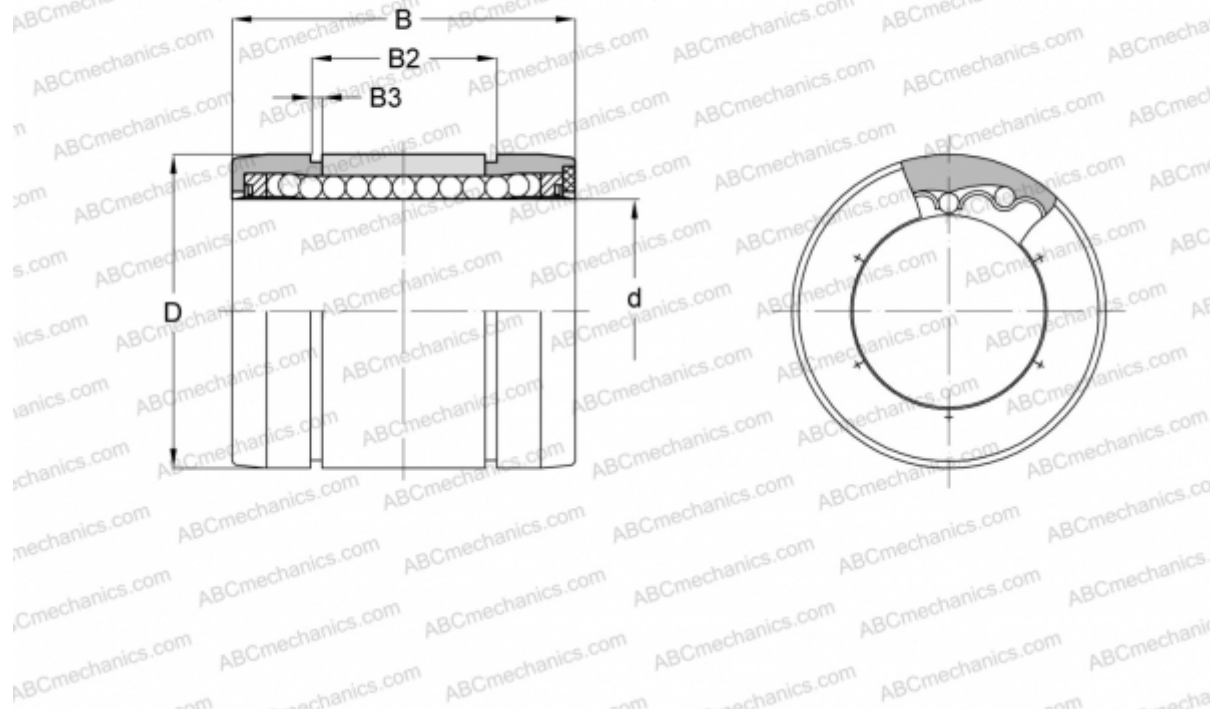


LMBS10 UU SAMICK

Шариковые втулки

ТИП: Цилиндрические линейные направляющие, Шариковые втулки, Самоустанавливающиеся, Закрытая конструкция, Тип LMBS, Американский стандарт (SAMICK)



Технические характеристики

РАЗМЕРЫ, ММ

d	15,875
D	28,575
B	38,100
B2	28,067
B3	1,422

МАССА, КГ 0,036

ПРОИЗВОДИТЕЛЬ [SAMICK](http://www.samick.com)