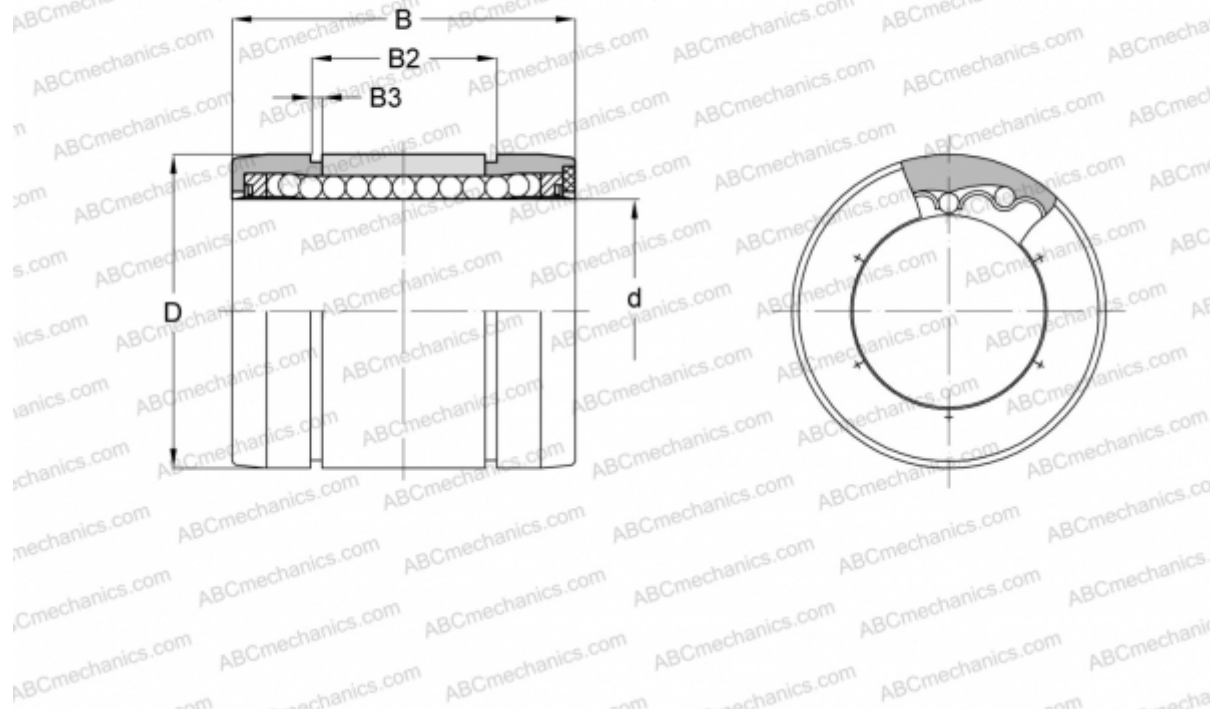


LMBS20 UU SAMICK

Шариковые втулки

ТИП: Цилиндрические линейные направляющие, Шариковые втулки, Самоустанавливающиеся, Закрытая конструкция, Тип LMBS, Американский стандарт (SAMICK)



Технические характеристики

РАЗМЕРЫ, ММ

| | |
|----|--------|
| d | 31,750 |
| D | 50,800 |
| B | 66,675 |
| B2 | 50,902 |
| B3 | 1,727 |

МАССА, КГ 0,181

ПРОИЗВОДИТЕЛЬ [SAMICK](http://www.samick.com)