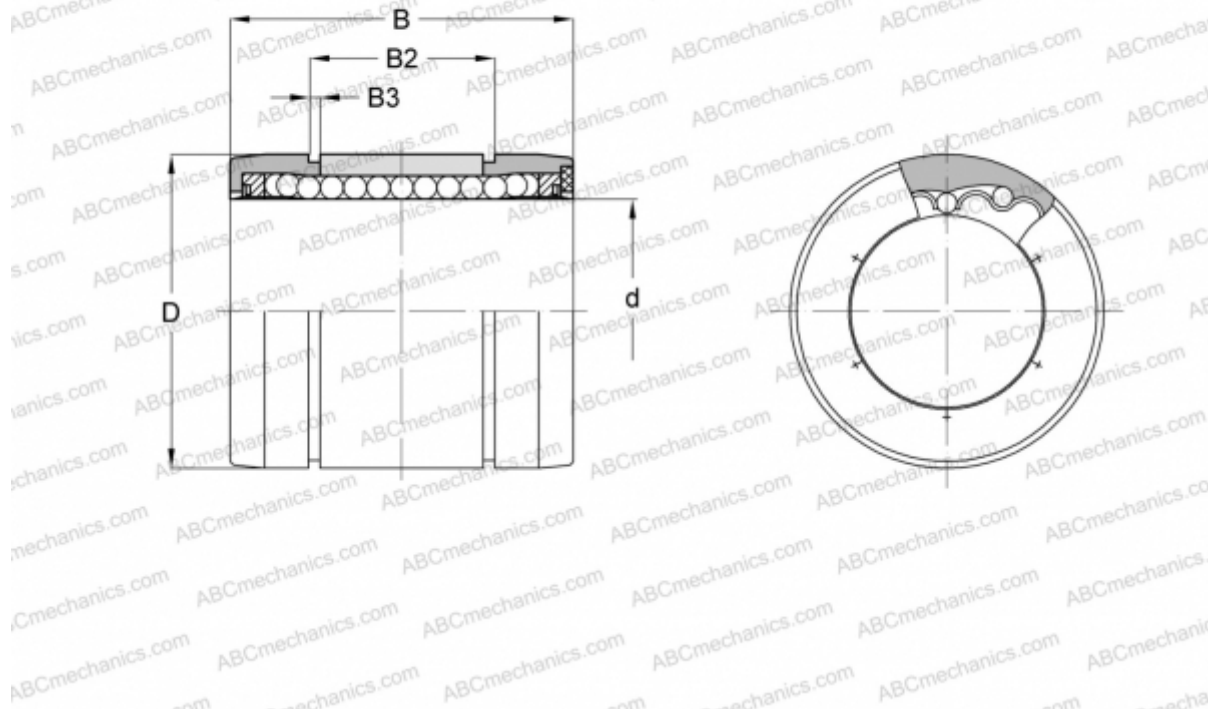


## LMBS32 UU SAMICK

Шариковые втулки

ТИП: Цилиндрические линейные направляющие, Шариковые втулки, Самоустанавливающиеся, Закрытая конструкция, Тип LMBS, Американский стандарт (SAMICK)



### Технические характеристики

#### РАЗМЕРЫ, ММ

d	50,800
D	76,200
B	101,600
B2	81,102
B3	2,667

**МАССА, КГ** 0,626

**ПРОИЗВОДИТЕЛЬ** [SAMICK](http://www.samick.com)