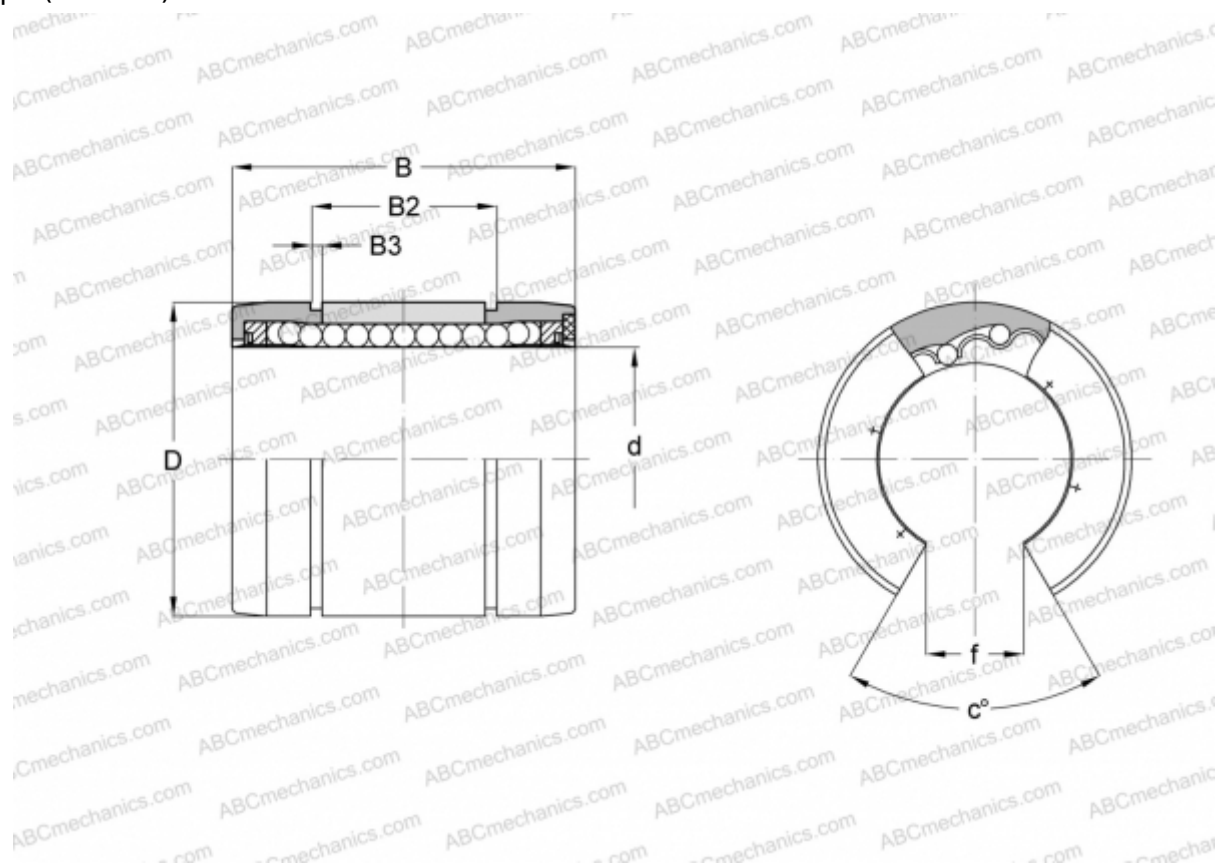


LMES30 UU OP SAMICK

Шариковые втулки

ТИП: Цилиндрические линейные направляющие, Шариковые втулки, Самоустанавливающиеся, Открытая конструкция, для использования с рельсовым валом, Тип LMES..OP, Европейский стандарт (SAMICK)



Технические характеристики

РАЗМЕРЫ, ММ

d	30,000
D	47,000
B	68,000
B2	51,800
B3	1,900
f	14,000
c	57

МАССА, КГ 0,155

ПРОИЗВОДИТЕЛЬ [SAMICK](http://www.samick.com)