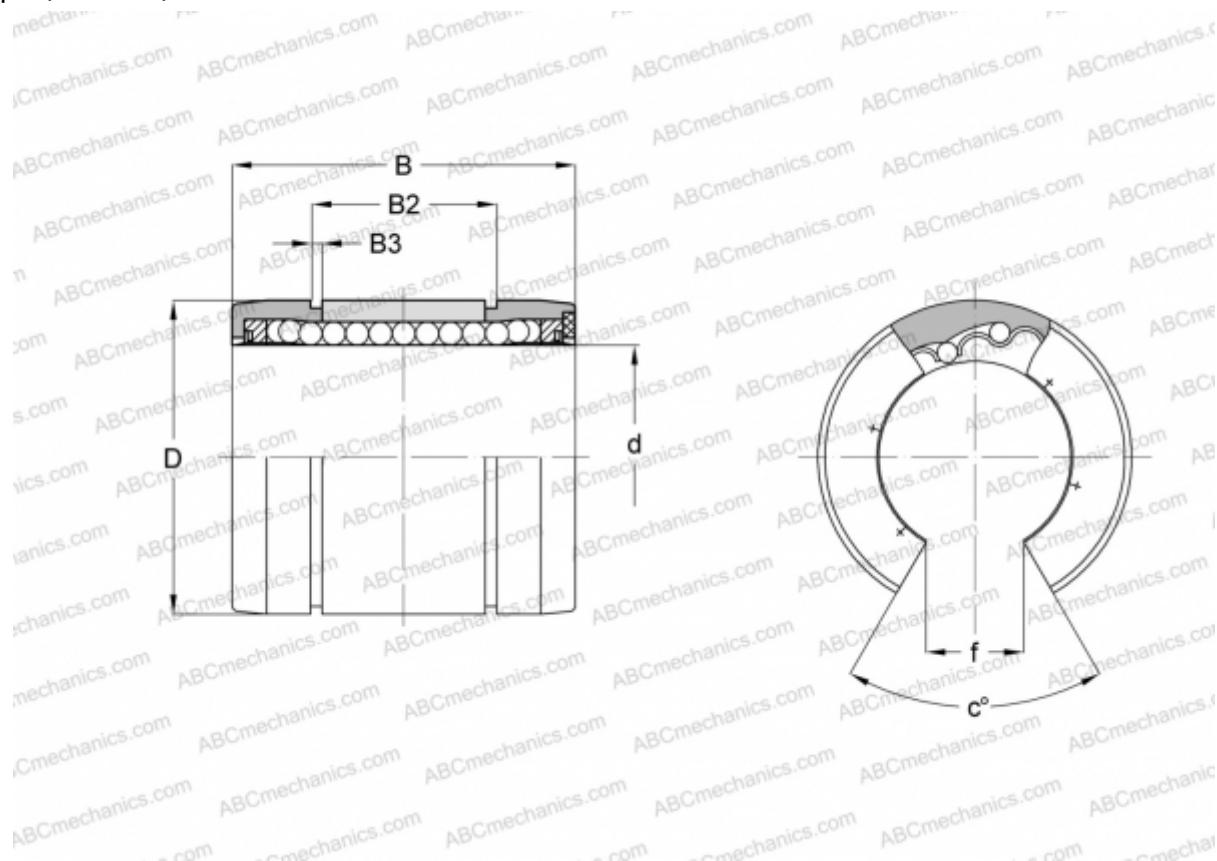


## LMBS16 UU OP SAMICK

Шариковые втулки

ТИП: Цилиндрические линейные направляющие, Шариковые втулки, Самоустанавливающиеся, Открытая конструкция, для использования с рельсовым валом, Тип LMBS..OP, Американский стандарт (SAMICK)



### Технические характеристики

#### РАЗМЕРЫ, ММ

d	25,400
D	39,688
B	57,150
B2	47,854
B3	1,778
f	14,224
c	30

**МАССА, КГ** 0,095

**ПРОИЗВОДИТЕЛЬ** [SAMICK](http://www.samick.com)