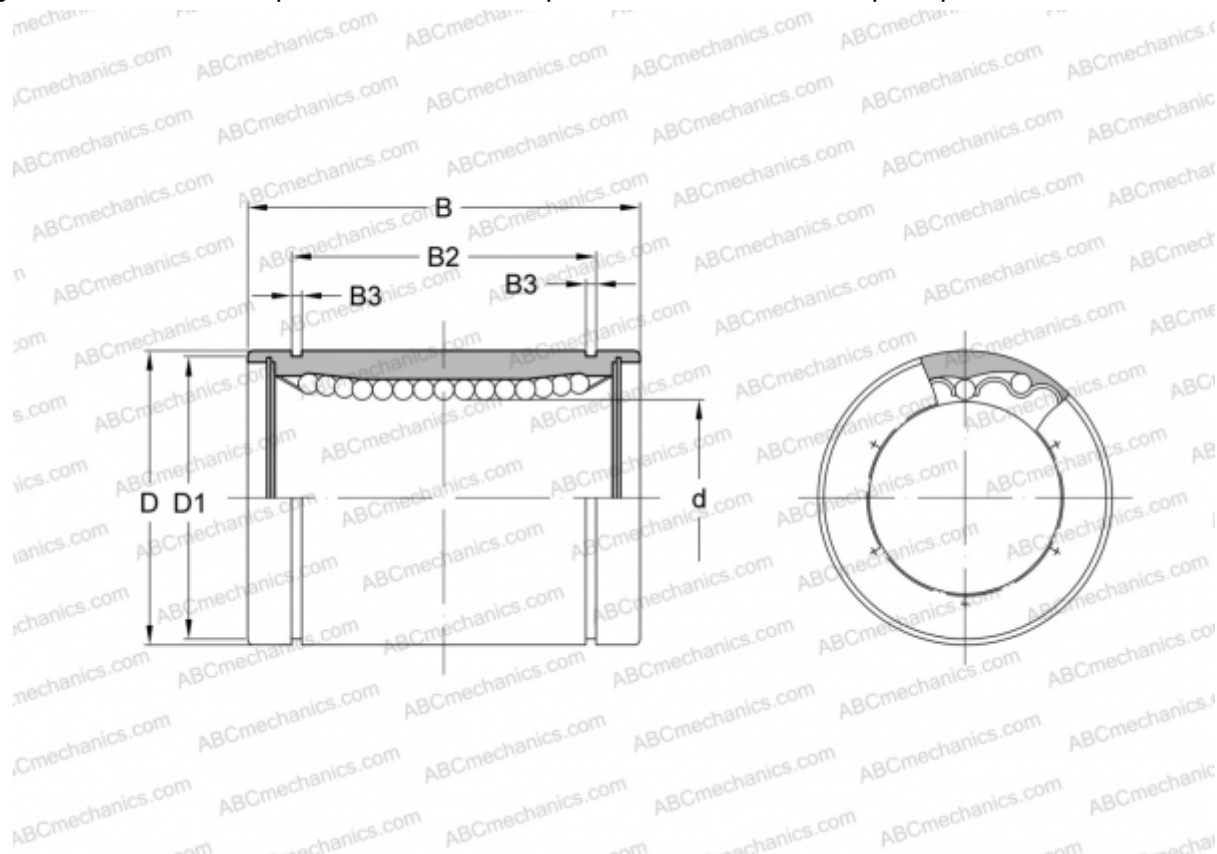


LME5 UU SAMICK

Шариковые втулки

ТИП: Цилиндрические линейные направляющие, Шариковые втулки, Стандартные, Закрытая конструкция, Тип LME, Европейский стандарт, Пластиковый сепаратор (SAMICK)



Технические характеристики

РАЗМЕРЫ, ММ

d	5,000
D	12,000
B	22,000
D1	11,500
B2	14,500
B3	1,100

МАССА, КГ 0,012

ПРОИЗВОДИТЕЛЬ [SAMICK](#)