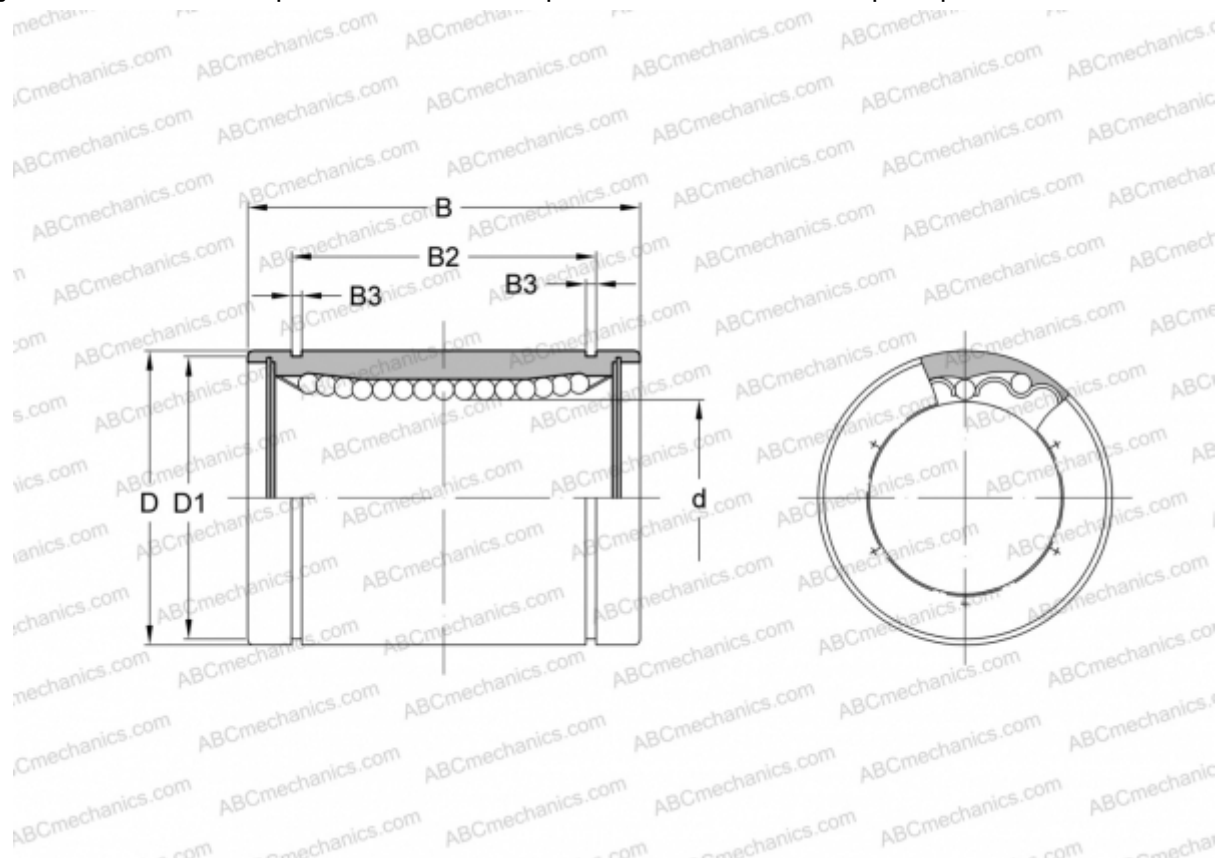


## LME30 UU SAMICK

Шариковые втулки

ТИП: Цилиндрические линейные направляющие, Шариковые втулки, Стандартные, Закрытая конструкция, Тип LME, Европейский стандарт, Пластиковый сепаратор (SAMICK)



### Технические характеристики

#### РАЗМЕРЫ, ММ

|    |        |
|----|--------|
| d  | 30,000 |
| D  | 47,000 |
| B  | 68,000 |
| D1 | 44,500 |
| B2 | 52,100 |
| B3 | 1,850  |

**МАССА, КГ** 0,325

**ПРОИЗВОДИТЕЛЬ** [SAMICK](http://www.samick.com)