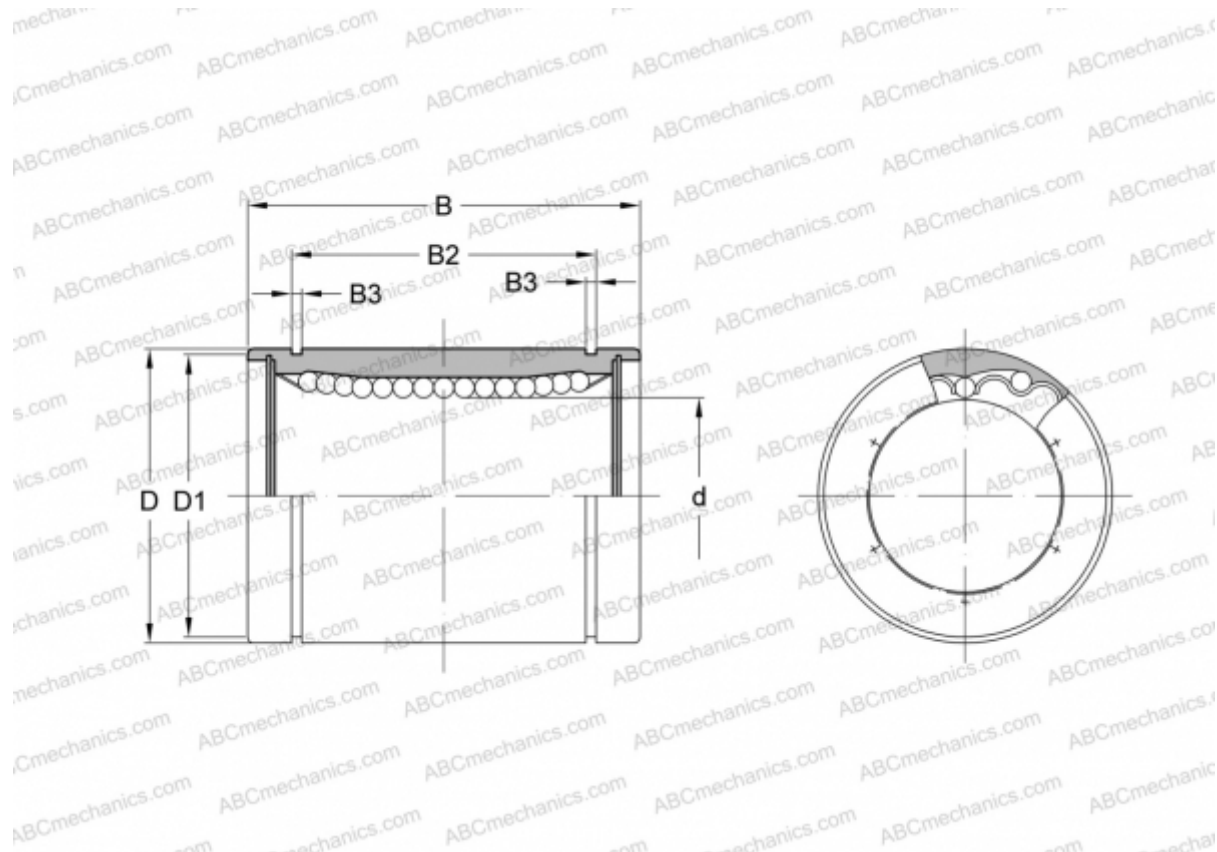


## LME60 UU SAMICK

Шариковые втулки

ТИП: Цилиндрические линейные направляющие, Шариковые втулки, Стандартные, Закрытая конструкция, Тип LME, Европейский стандарт, Пластиковый сепаратор (SAMICK)



### Технические характеристики

#### РАЗМЕРЫ, ММ

d	60,000
D	90,000
B	125,000
D1	86,500
B2	101,700
B3	3,150

**МАССА, КГ** 2,220

**ПРОИЗВОДИТЕЛЬ** [SAMICK](http://www.samick.com)