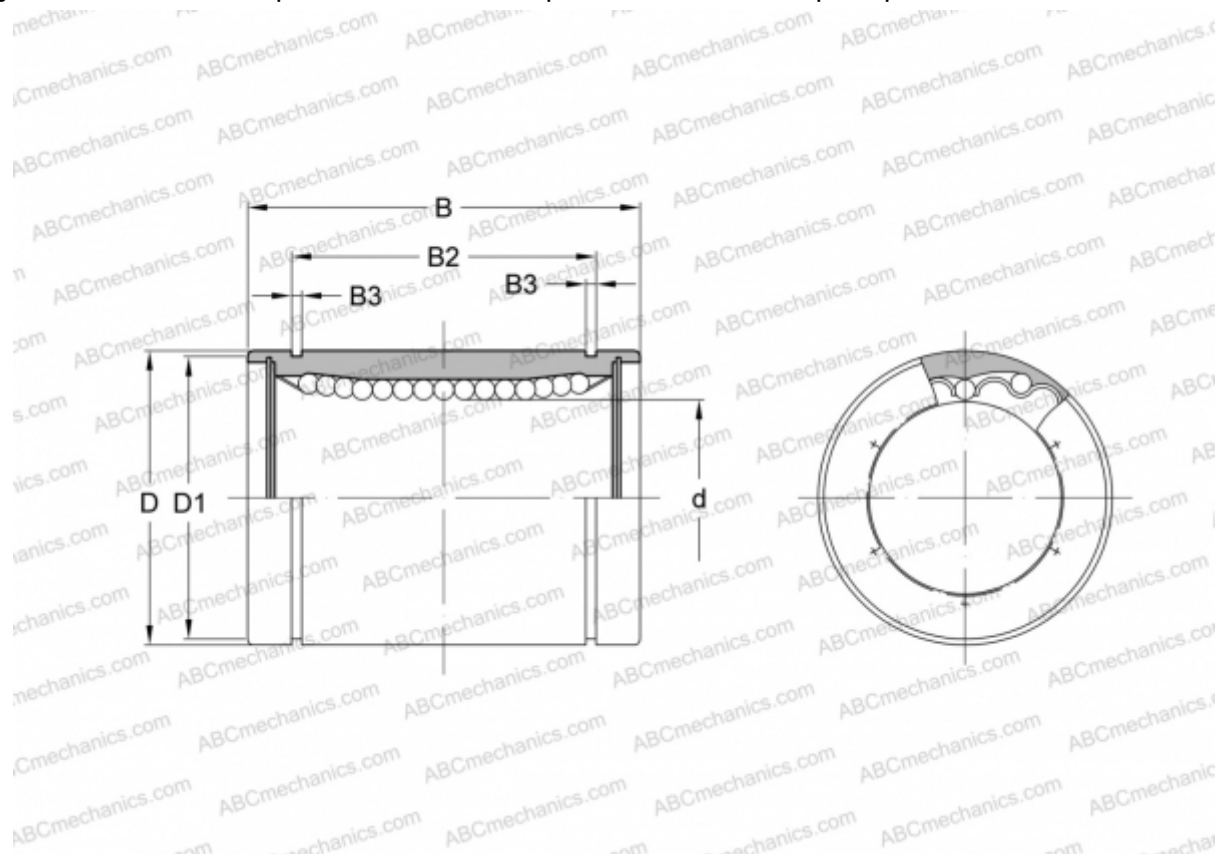


## LME12 UU A SAMICK

Шариковые втулки

ТИП: Цилиндрические линейные направляющие, Шариковые втулки, Стандартные, Закрытая конструкция, Тип LME, Европейский стандарт, Стальной сепаратор (SAMICK)



### Технические характеристики

#### РАЗМЕРЫ, ММ

d	12,000
D	22,000
B	32,000
D1	21,000
B2	22,900
B3	1,300

**МАССА, КГ** 0,041

**ПРОИЗВОДИТЕЛЬ** [SAMICK](http://www.samick.com)