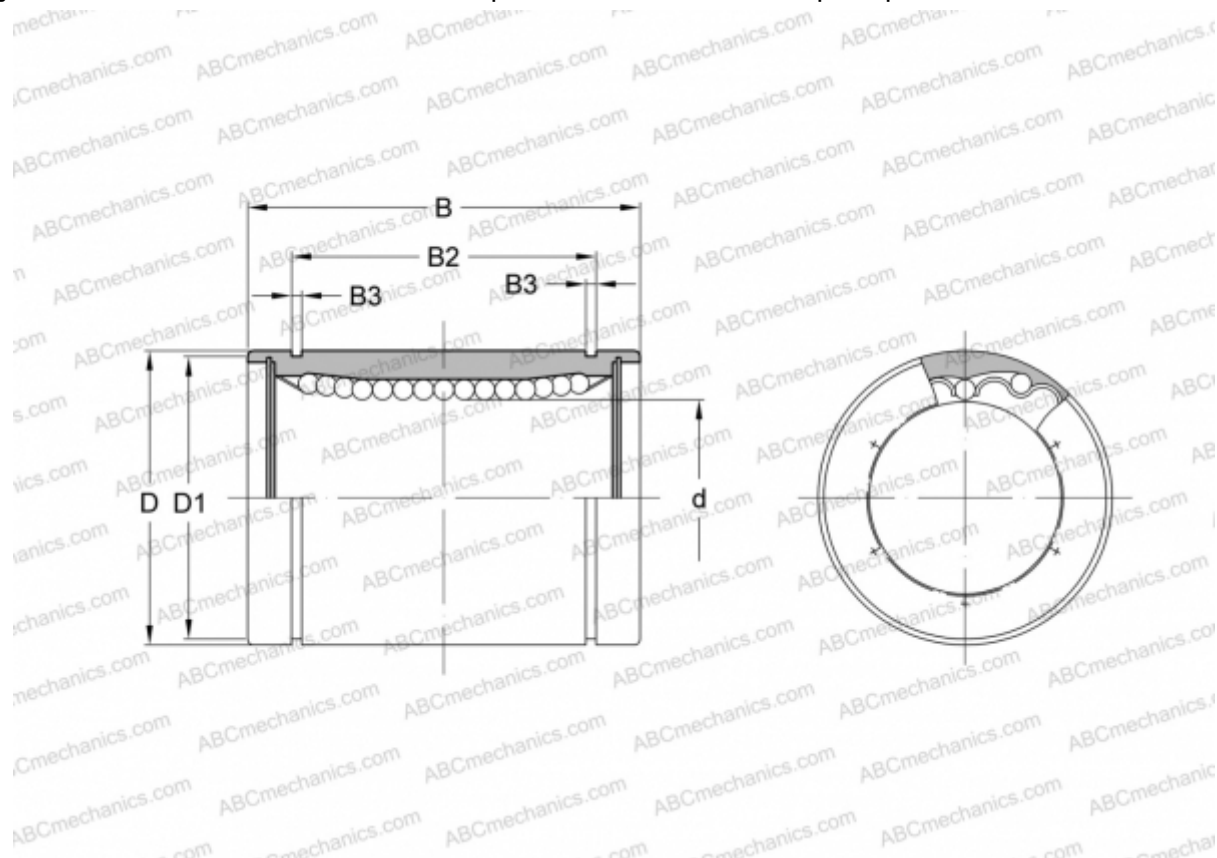


LM8S UU SAMICK

Шариковые втулки

ТИП: Цилиндрические линейные направляющие, Шариковые втулки, Стандартные, Закрытая конструкция, Тип LM, Азиатский стандарт, Пластиковый сепаратор (SAMICK)



Технические характеристики

РАЗМЕРЫ, ММ

d	8,000
D	15,000
B	17,000
D1	14,300
B2	11,500
B3	1,100

МАССА, КГ 0,011

ПРОИЗВОДИТЕЛЬ [SAMICK](http://www.samick.com)