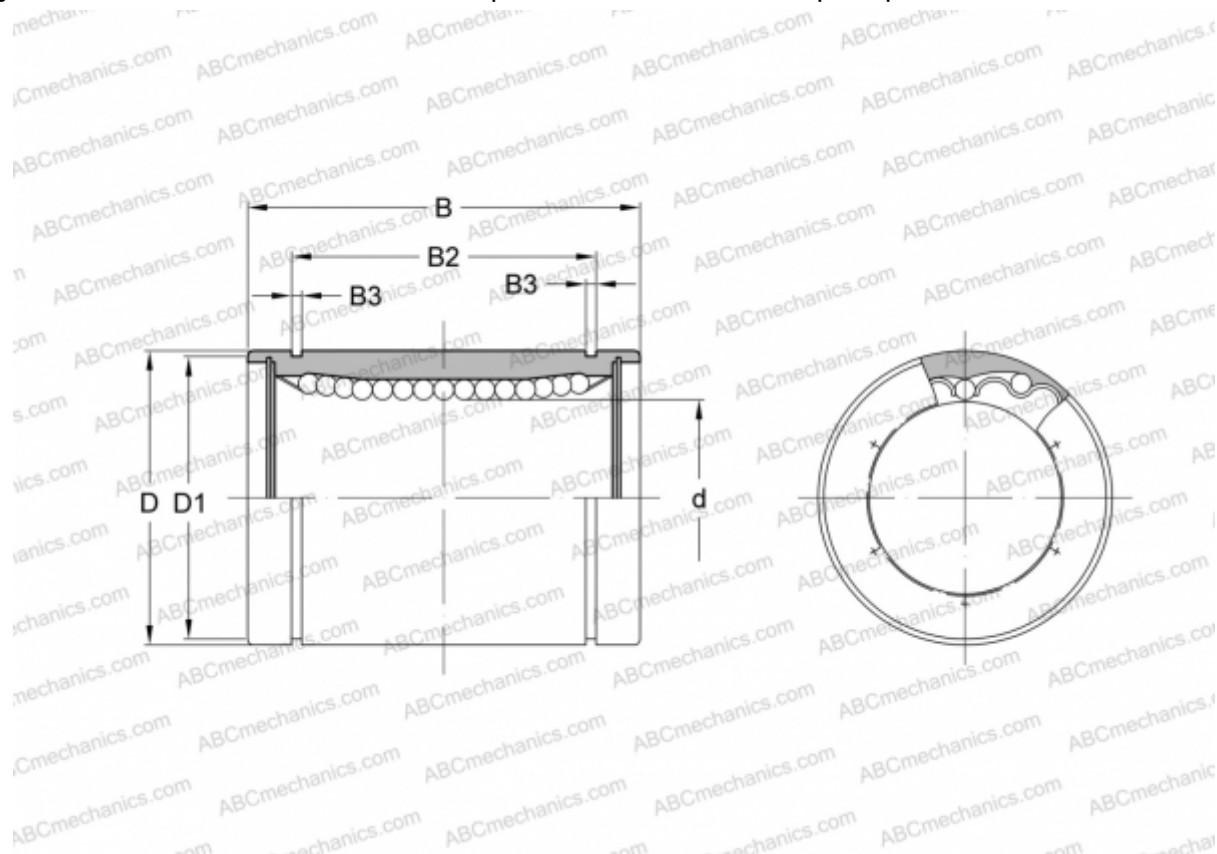


LM35 UU SAMICK

Шариковые втулки

ТИП: Цилиндрические линейные направляющие, Шариковые втулки, Стандартные, Закрытая конструкция, Тип LM, Азиатский стандарт, Пластиковый сепаратор (SAMICK)



Технические характеристики

РАЗМЕРЫ, ММ

d	35,000
D	52,000
B	70,000
D1	49,000
B2	49,500
B3	2,100

МАССА, КГ 0,390

ПРОИЗВОДИТЕЛЬ [SAMICK](#)