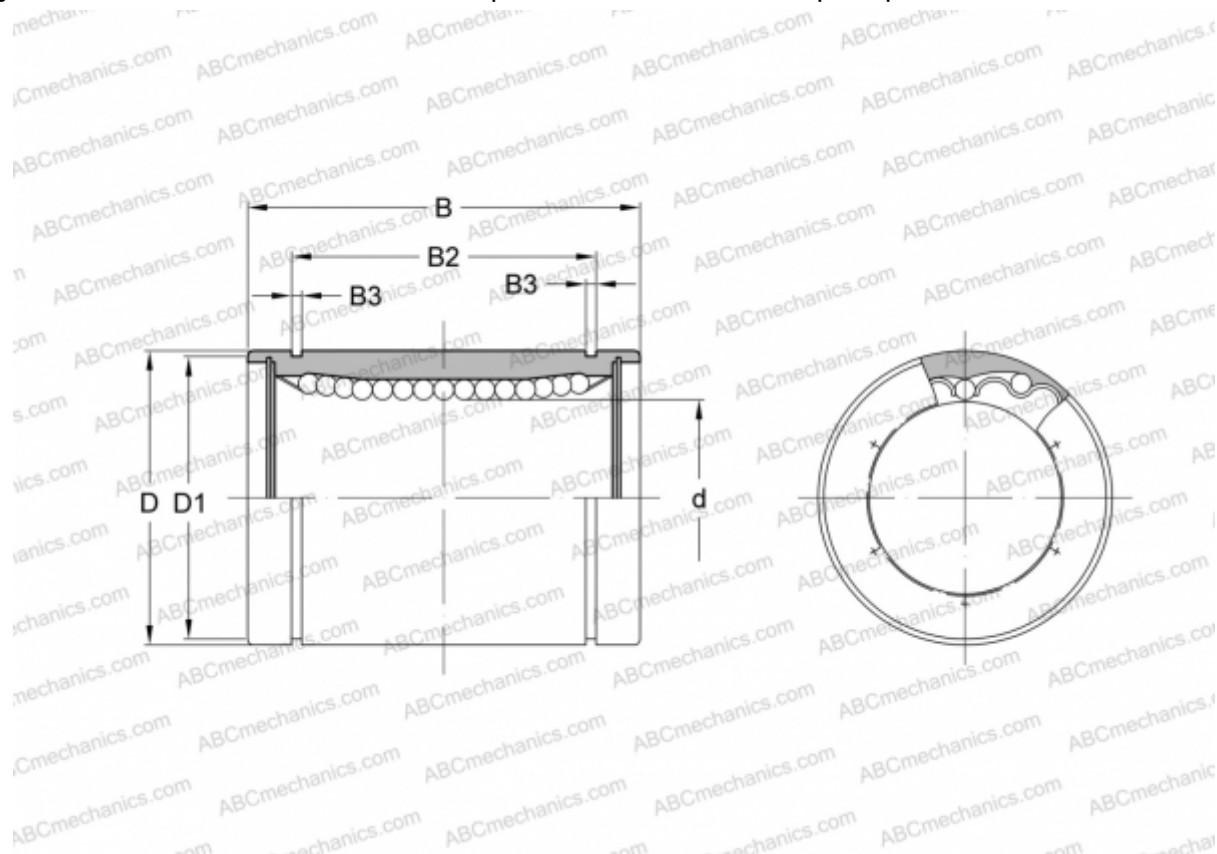


## LM60 UU SAMICK

Шариковые втулки

ТИП: Цилиндрические линейные направляющие, Шариковые втулки, Стандартные, Закрытая конструкция, Тип LM, Азиатский стандарт, Пластиковый сепаратор (SAMICK)



### Технические характеристики

#### РАЗМЕРЫ, ММ

d	60,000
D	90,000
B	110,000
D1	86,500
B2	85,000
B3	3,150

**МАССА, КГ** 2,000

**ПРОИЗВОДИТЕЛЬ** [SAMICK](http://www.samick.com)