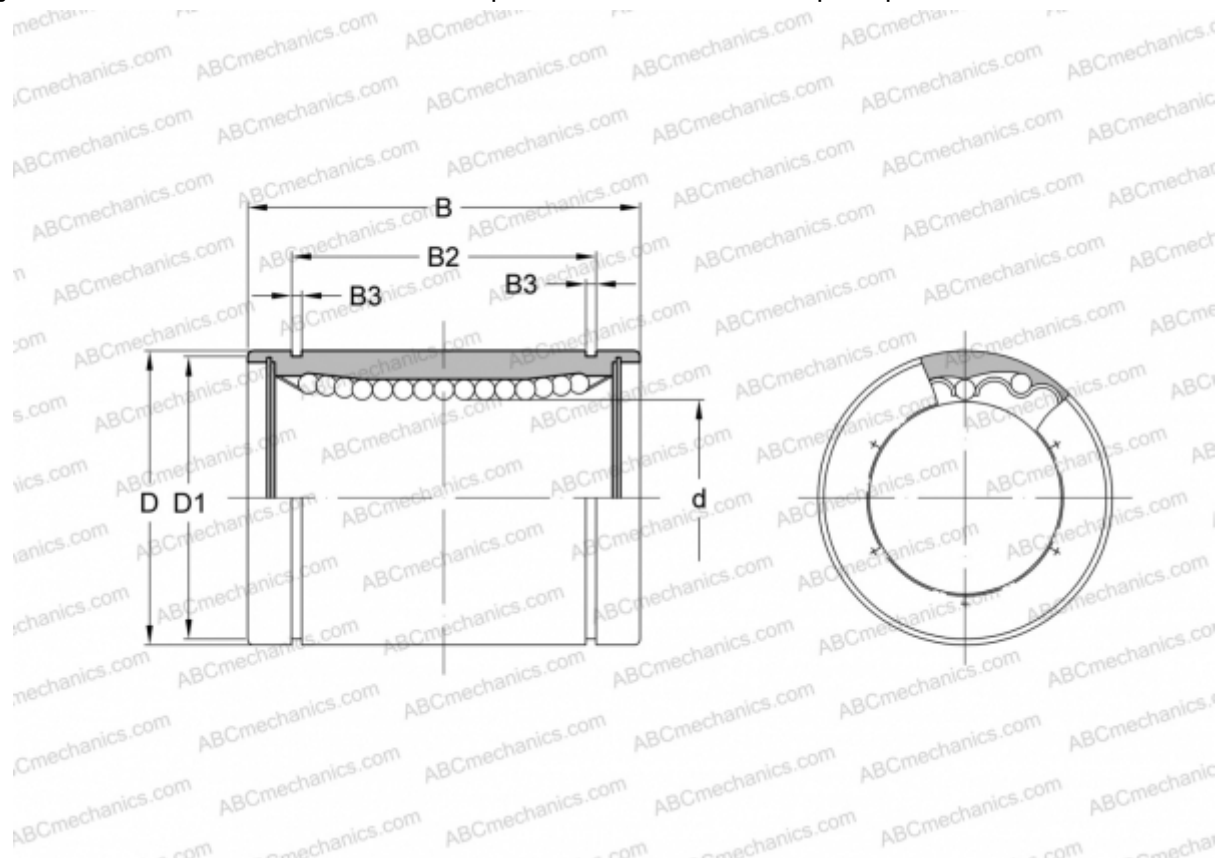


LM80 UU SAMICK

Шариковые втулки

ТИП: Цилиндрические линейные направляющие, Шариковые втулки, Стандартные, Закрытая конструкция, Тип LM, Азиатский стандарт, Пластиковый сепаратор (SAMICK)



Технические характеристики

РАЗМЕРЫ, ММ

d	80,000
D	120,000
B	140,000
D1	116,000
B2	105,500
B3	4,120

МАССА, КГ 4,100

ПРОИЗВОДИТЕЛЬ [SAMICK](http://www.samick.com)