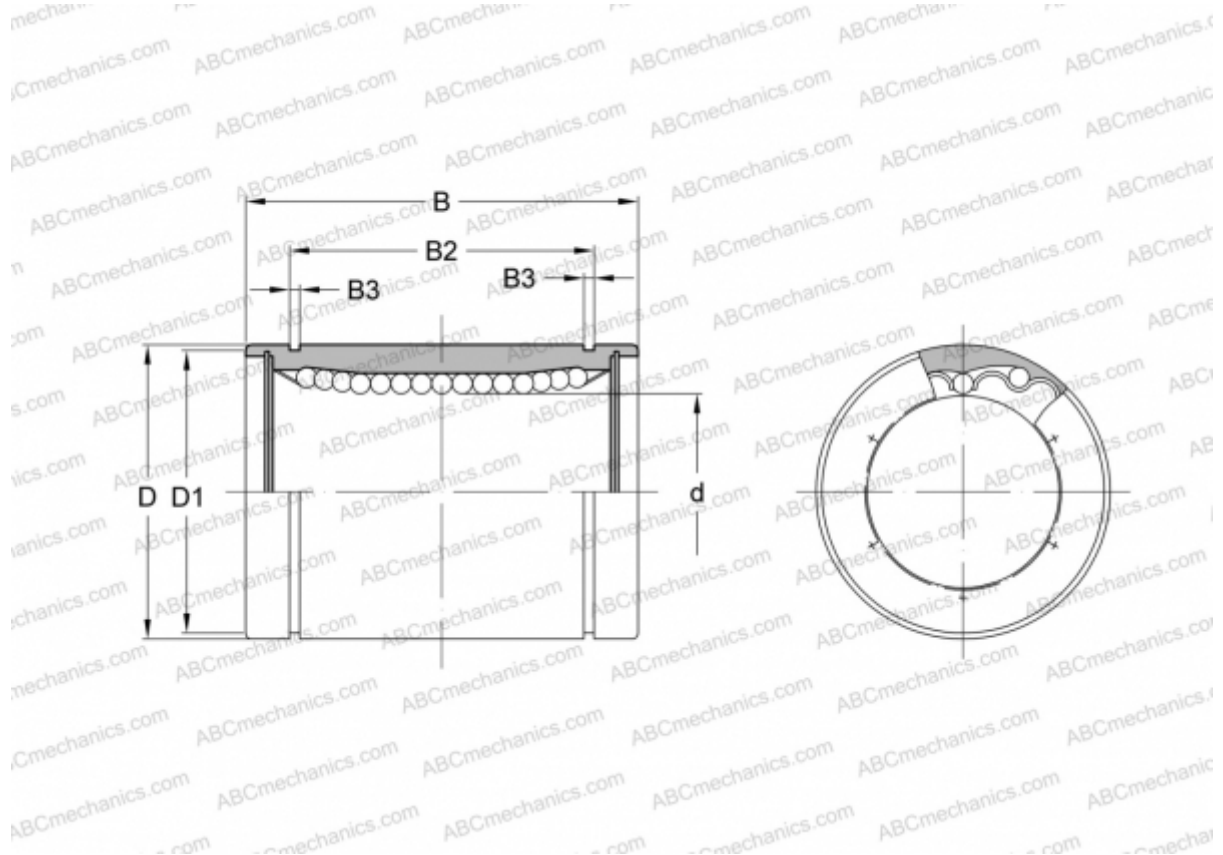


LM10 UU A SAMICK

Шариковые втулки

ТИП: Цилиндрические линейные направляющие, Шариковые втулки, Стандартные, Закрытая конструкция, Тип LM, Азиатский стандарт, Стальной сепаратор (SAMICK)



Технические характеристики

РАЗМЕРЫ, ММ

d	10,000
D	19,000
B	29,000
D1	18,000
B2	22,000
B3	1,300

МАССА, КГ 0,030

ПРОИЗВОДИТЕЛЬ [SAMICK](http://www.samick.com)