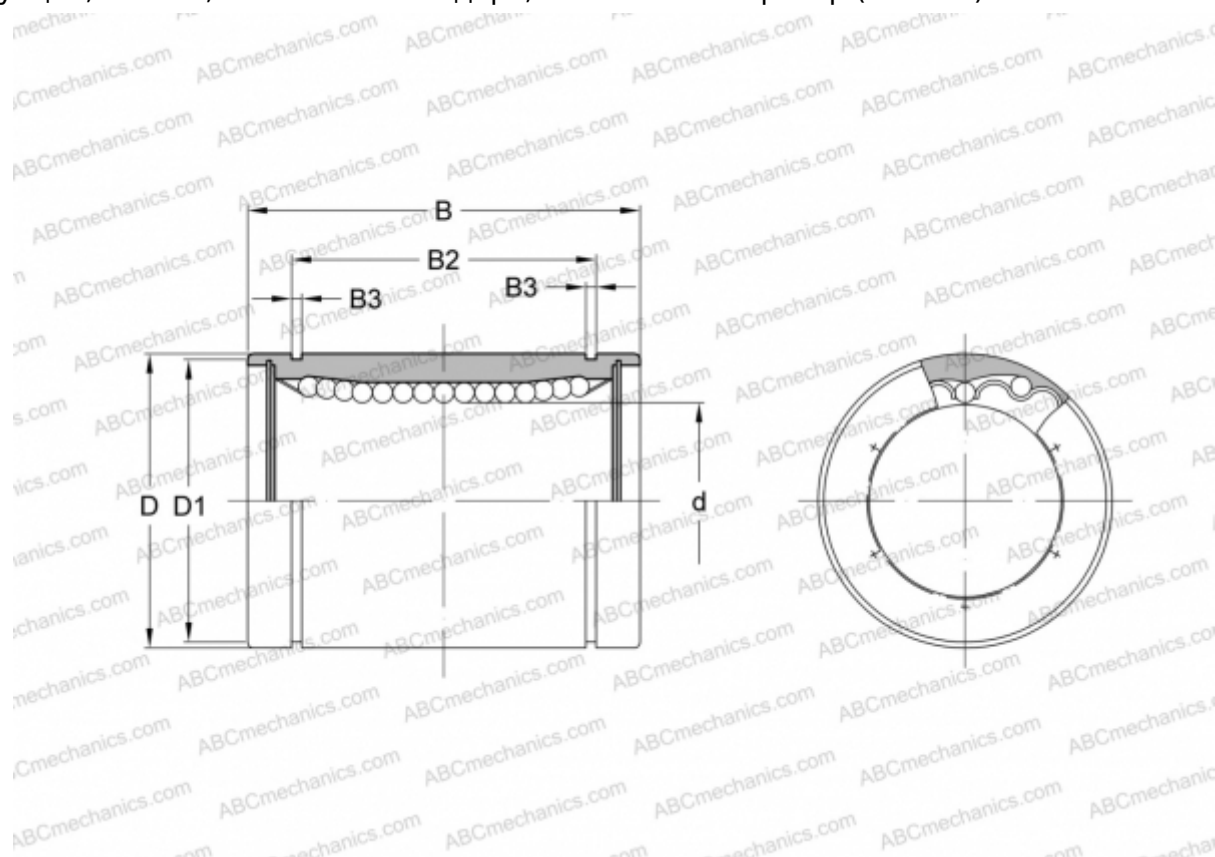


LM12 UU A SAMICK

Шариковые втулки

ТИП: Цилиндрические линейные направляющие, Шариковые втулки, Стандартные, Закрытая конструкция, Тип LM, Азиатский стандарт, Стальной сепаратор (SAMICK)



Технические характеристики

РАЗМЕРЫ, ММ

d	12,000
D	21,000
B	30,000
D1	20,000
B2	23,000
B3	1,300

МАССА, КГ 0,032

ПРОИЗВОДИТЕЛЬ [SAMICK](#)