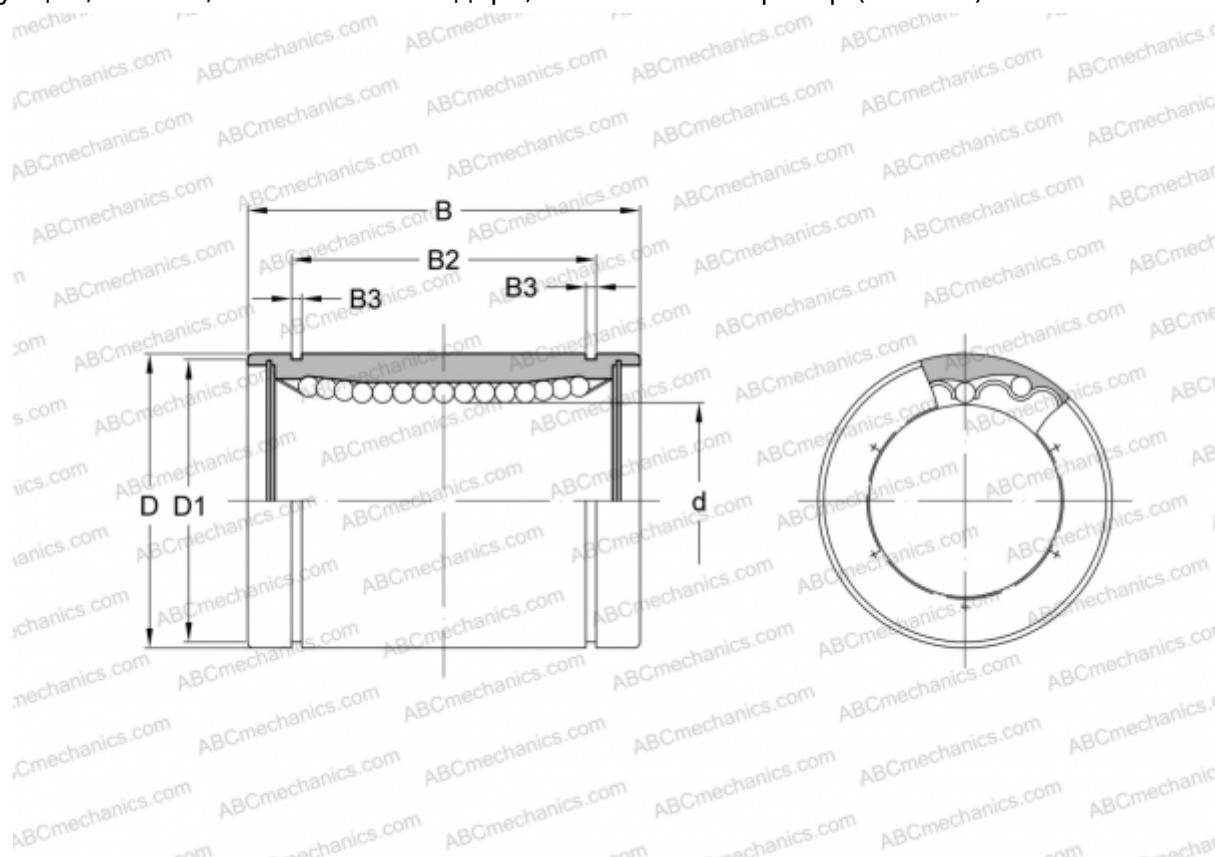


## LM13 UU A SAMICK

Шариковые втулки

ТИП: Цилиндрические линейные направляющие, Шариковые втулки, Стандартные, Закрытая конструкция, Тип LM, Азиатский стандарт, Стальной сепаратор (SAMICK)



### Технические характеристики

#### РАЗМЕРЫ, ММ

d	13,000
D	23,000
B	32,000
D1	22,000
B2	23,000
B3	1,300

**МАССА, КГ** 0,043

**ПРОИЗВОДИТЕЛЬ** [SAMICK](http://www.samick.com)