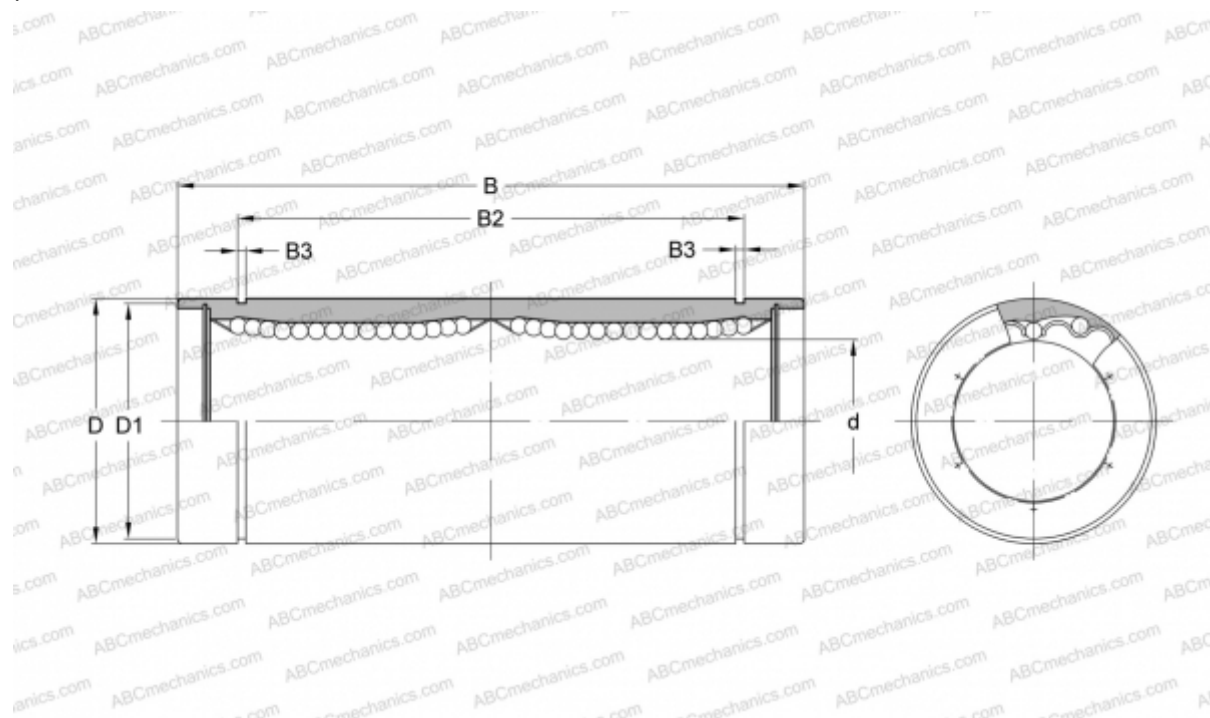


## LME30L UU SAMICK

Шариковые втулки

ТИП: Цилиндрические линейные направляющие, Шариковые втулки, Стандартные, Закрытая конструкция, двойная длина, Тип LME..L, Европейский стандарт, Пластиковый сепаратор (SAMICK)



### Технические характеристики

#### РАЗМЕРЫ, ММ

d	30,000
D	47,000
B	123,000
D1	44,500
B2	104,200
B3	1,850

**МАССА, КГ** 0,580

**ПРОИЗВОДИТЕЛЬ** [SAMICK](http://www.samick.com)