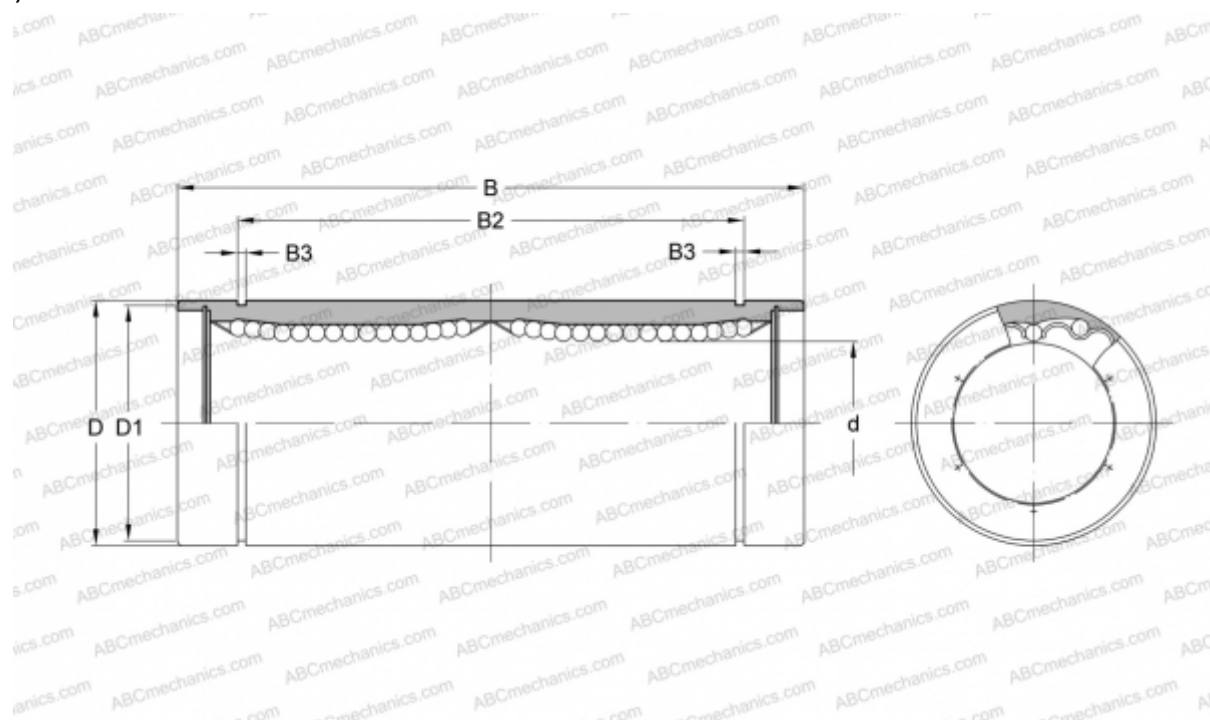


LME40L UU SAMICK

Шариковые втулки

ТИП: Цилиндрические линейные направляющие, Шариковые втулки, Стандартные, Закрытая конструкция, двойная длина, Тип LME..L, Европейский стандарт, Пластиковый сепаратор (SAMICK)



Технические характеристики

РАЗМЕРЫ, ММ

d	40,000
D	62,000
B	154,000
D1	59,000
B2	121,200
B3	2,150

МАССА, КГ 1,170

ПРОИЗВОДИТЕЛЬ [SAMICK](http://www.samick.com)