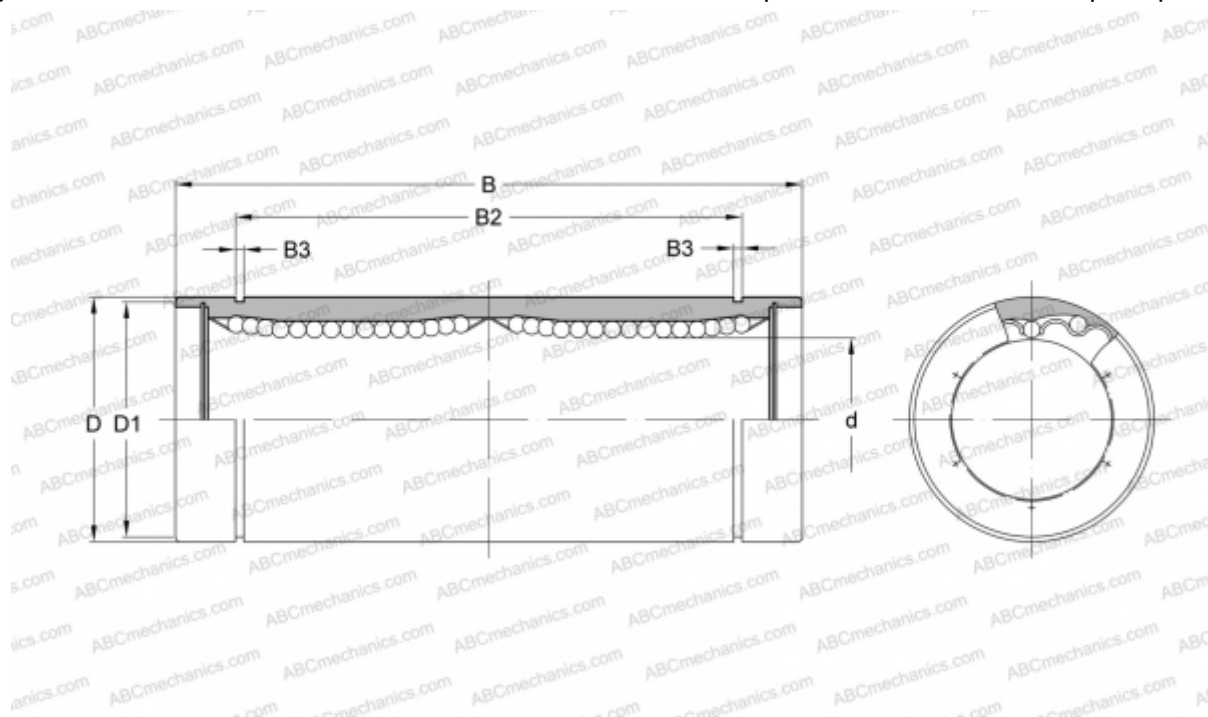


LM50L UU SAMICK

Шариковые втулки

ТИП: Цилиндрические линейные направляющие, Шариковые втулки, Стандартные, Закрытая конструкция, двойная длина, Тип LM..L, Азиатский стандарт, Пластиковый сепаратор (SAMICK)



Технические характеристики

РАЗМЕРЫ, ММ

d	50,000
D	80,000
B	192,000
D1	76,500
B2	148,000
B3	2,600

МАССА, КГ 3,100

ПРОИЗВОДИТЕЛЬ [SAMICK](http://www.samick.com)