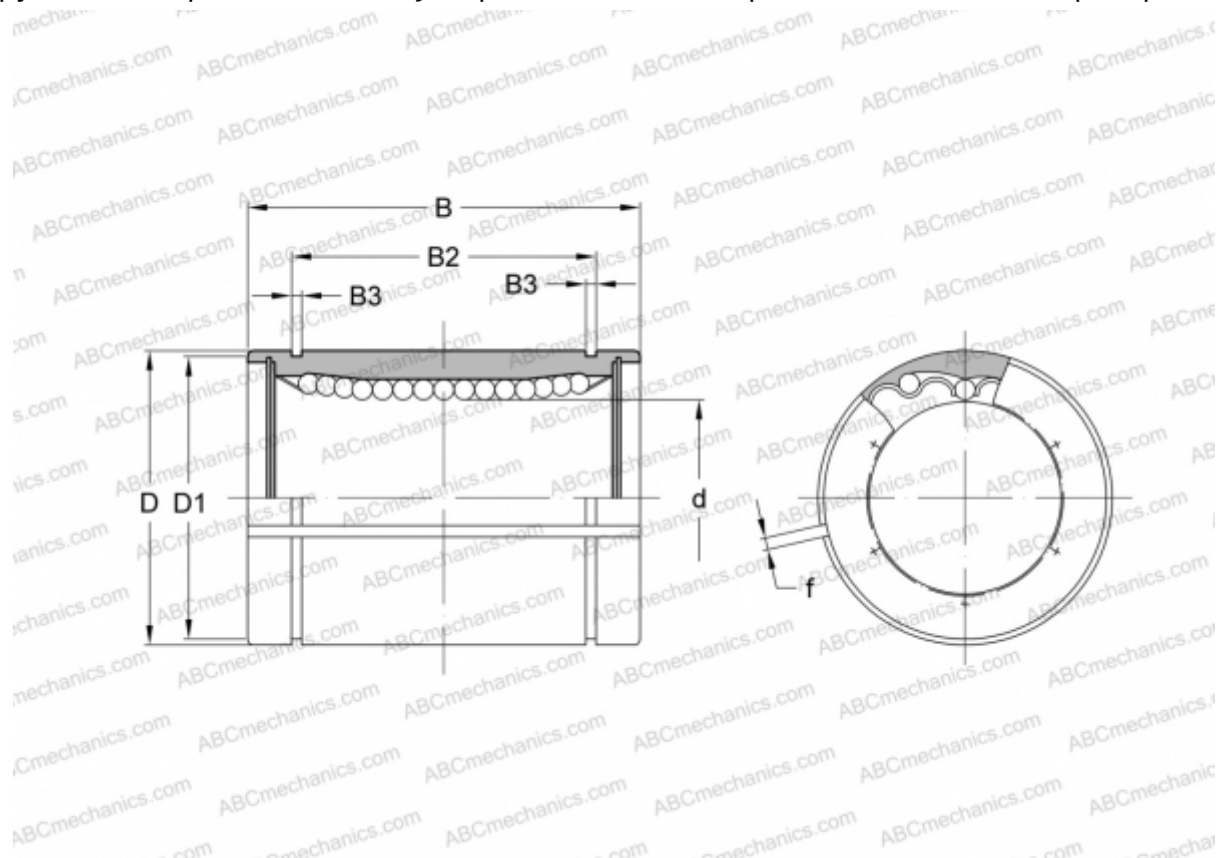


LME8 UU AJ SAMICK

Шариковые втулки

ТИП: Цилиндрические линейные направляющие, Шариковые втулки, Стандартные, С регулируемым зазором, Тип LME..AJ, Европейский стандарт, Пластиковый сепаратор (SAMICK)



Технические характеристики

РАЗМЕРЫ, ММ

d	8,000
D	16,000
B	25,000
D1	15,200
B2	16,500
B3	1,100
f	1,000

МАССА, КГ 0,020

ПРОИЗВОДИТЕЛЬ [SAMICK](#)