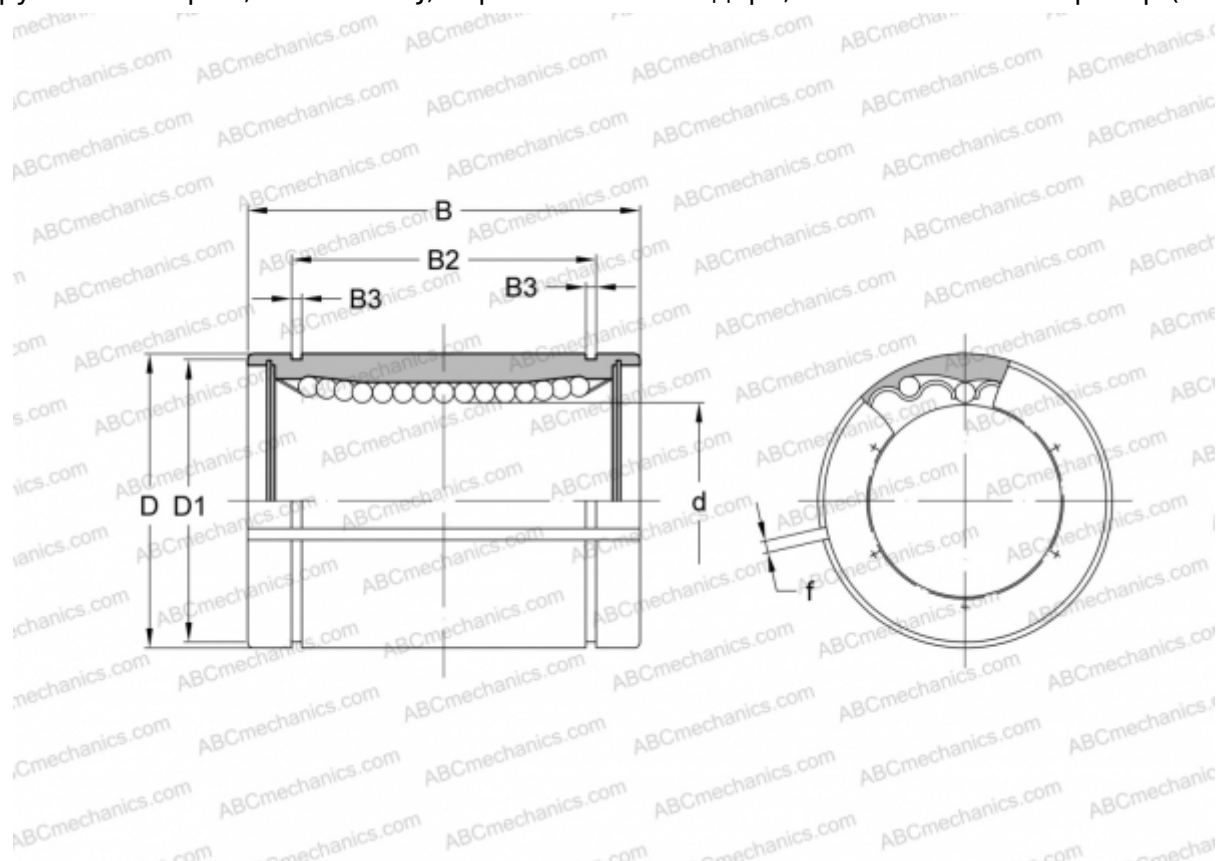


## LME40 UU AJ SAMICK

Шариковые втулки

ТИП: Цилиндрические линейные направляющие, Шариковые втулки, Стандартные, С регулируемым зазором, Тип LME..AJ, Европейский стандарт, Пластиковый сепаратор (SAMICK)



### Технические характеристики

#### РАЗМЕРЫ, ММ

|    |        |
|----|--------|
| d  | 40,000 |
| D  | 62,000 |
| B  | 80,000 |
| D1 | 59,000 |
| B2 | 60,600 |
| B3 | 2,150  |
| f  | 3,000  |

**МАССА, КГ** 0,705

**ПРОИЗВОДИТЕЛЬ** [SAMICK](http://www.samick.com)