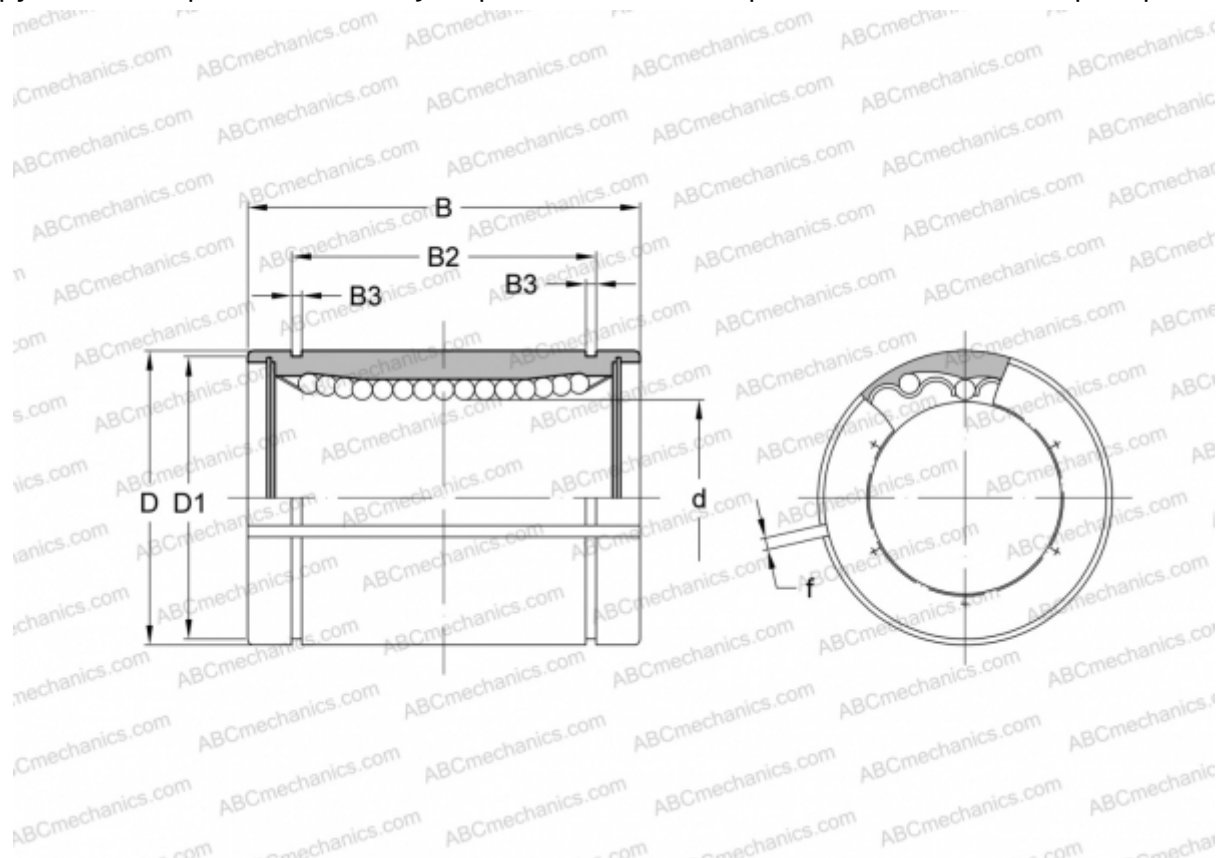


LME60 UU AJ SAMICK

Шариковые втулки

ТИП: Цилиндрические линейные направляющие, Шариковые втулки, Стандартные, С регулируемым зазором, Тип LME..AJ, Европейский стандарт, Пластиковый сепаратор (SAMICK)



Технические характеристики

РАЗМЕРЫ, ММ

d	60,000
D	90,000
B	125,000
D1	86,500
B2	101,700
B3	3,150
f	3,000

МАССА, КГ 2,220

ПРОИЗВОДИТЕЛЬ [SAMICK](http://www.samick.com)