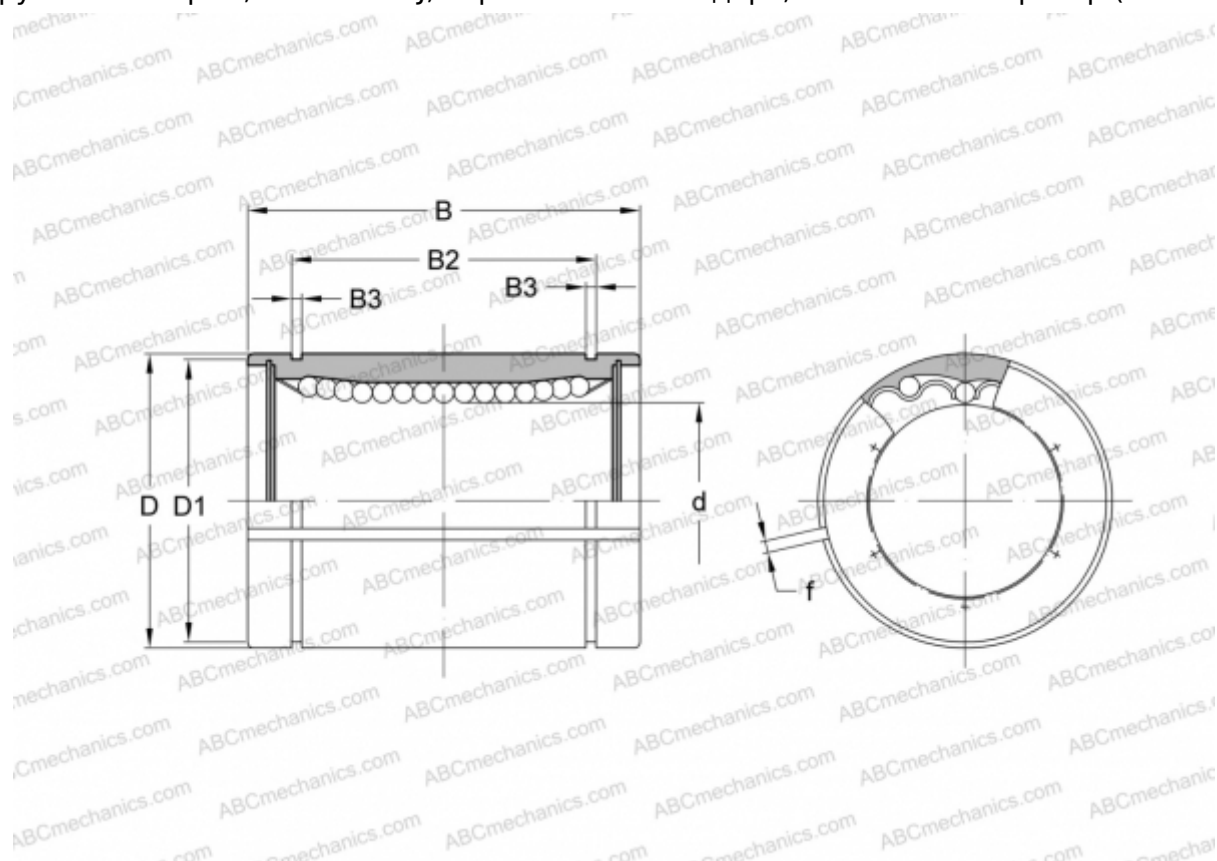


LME12 UU AJ A SAMICK

Шариковые втулки

ТИП: Цилиндрические линейные направляющие, Шариковые втулки, Стандартные, С регулируемым зазором, Тип LME..AJ, Европейский стандарт, Стальной сепаратор (SAMICK)



Технические характеристики

РАЗМЕРЫ, ММ

d	12,000
D	22,000
B	32,000
D1	21,000
B2	22,900
B3	1,300
f	1,500

МАССА, КГ 0,041

ПРОИЗВОДИТЕЛЬ [SAMICK](http://www.samick.com)