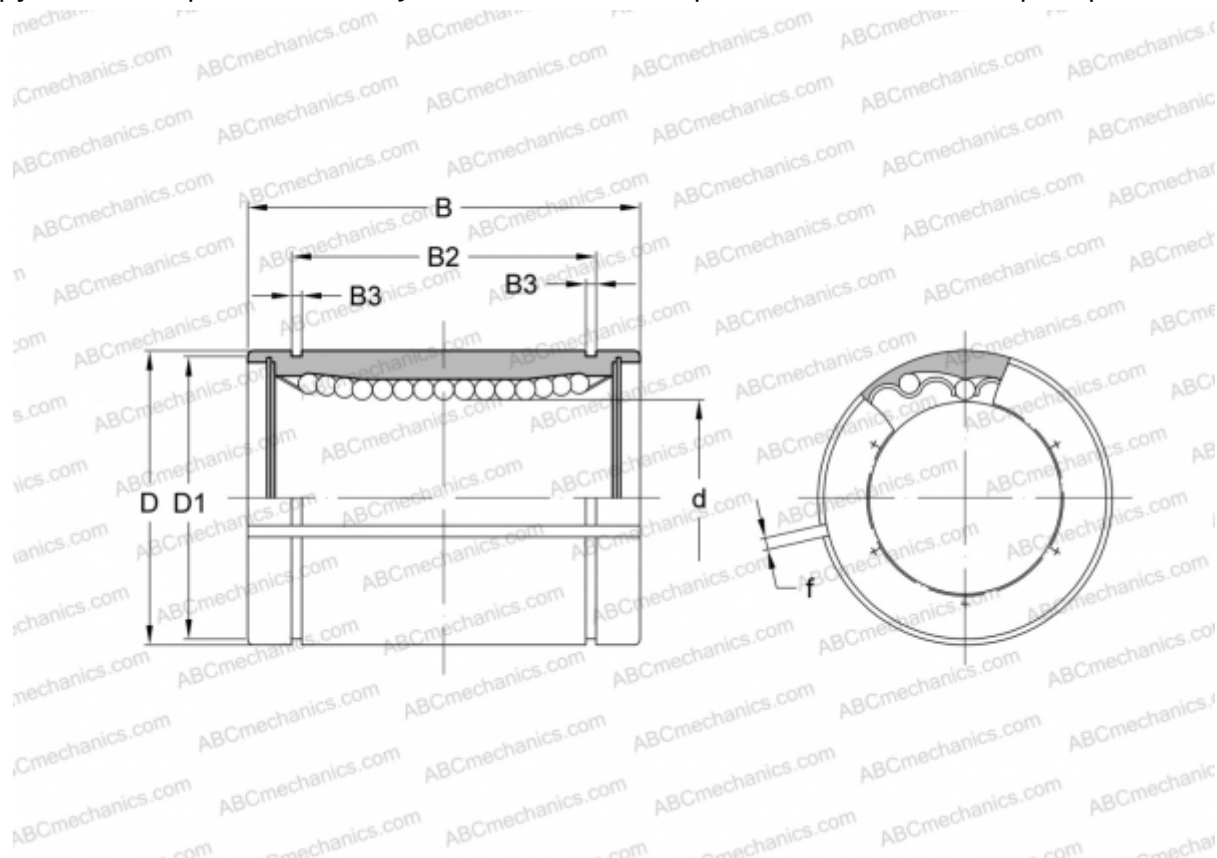


LM16 UU AJ SAMICK

Шариковые втулки

ТИП: Цилиндрические линейные направляющие, Шариковые втулки, Стандартные, С регулируемым зазором, Тип LM..AJ, Азиатский стандарт, Пластиковый сепаратор (SAMICK)



Технические характеристики

РАЗМЕРЫ, ММ

d	16,000
D	28,000
B	37,000
D1	27,000
B2	26,500
B3	1,600
f	1,500

МАССА, КГ 0,069

ПРОИЗВОДИТЕЛЬ [SAMICK](#)