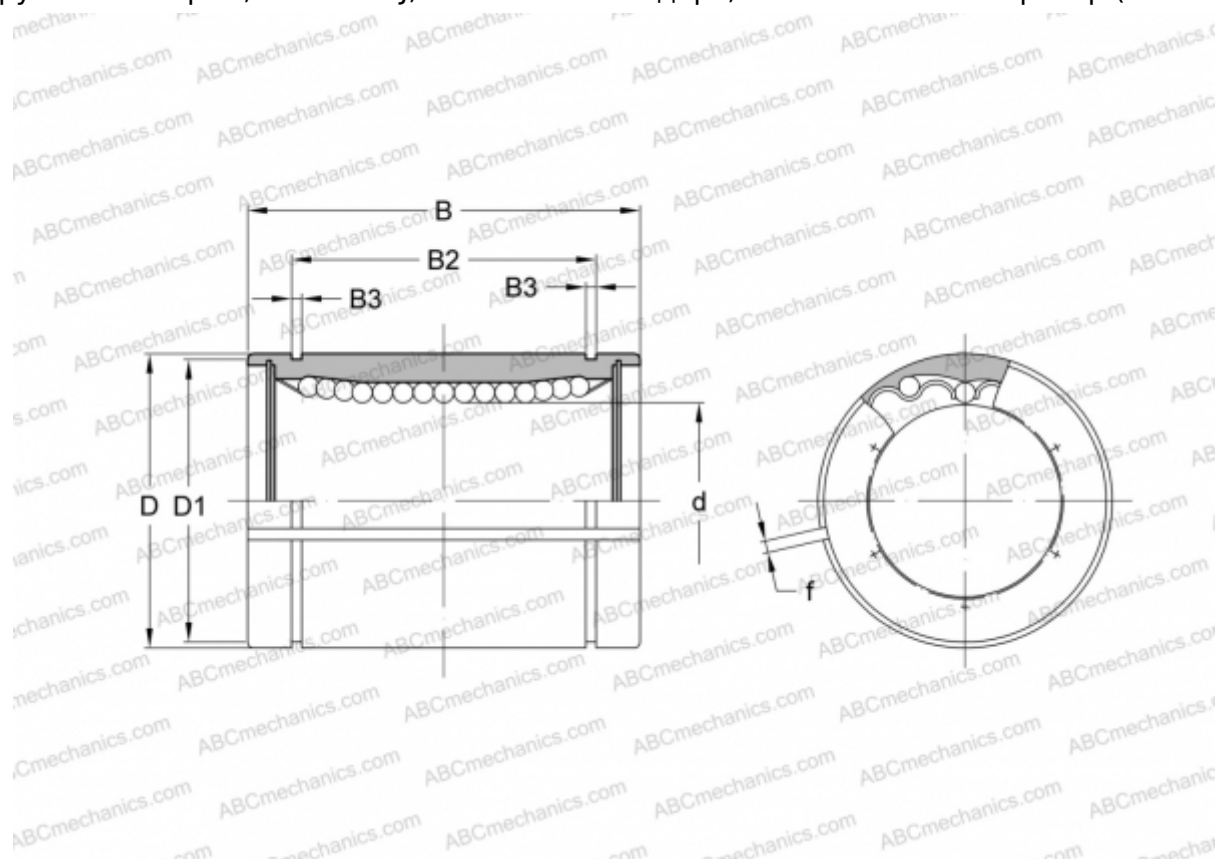


## LM50 UU AJ SAMICK

Шариковые втулки

ТИП: Цилиндрические линейные направляющие, Шариковые втулки, Стандартные, С регулируемым зазором, Тип LM..AJ, Азиатский стандарт, Пластиковый сепаратор (SAMICK)



### Технические характеристики

#### РАЗМЕРЫ, ММ

d	50,000
D	80,000
B	100,000
D1	76,500
B2	74,000
B3	2,600
f	3,000

**МАССА, КГ** 1,580

**ПРОИЗВОДИТЕЛЬ** [SAMICK](#)