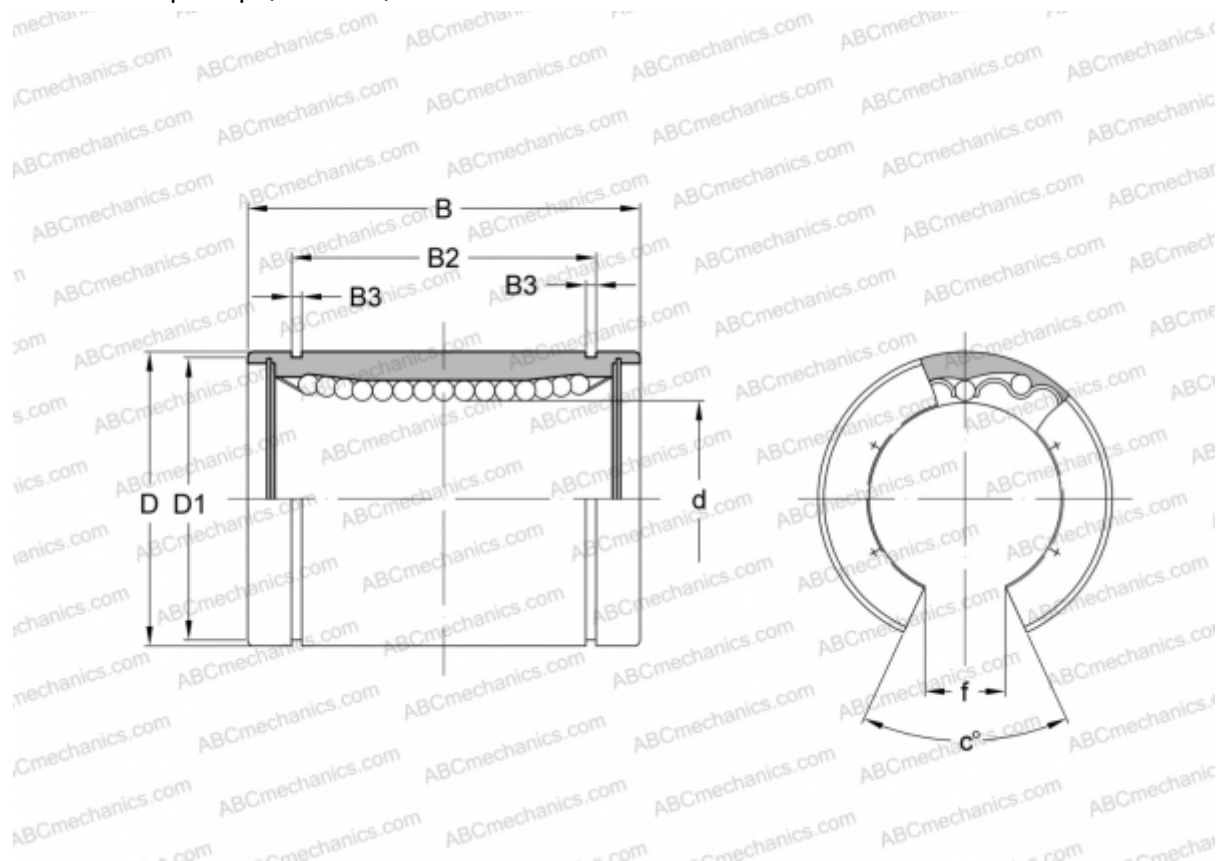


## LME20 UU OP SAMICK

Шариковые втулки

ТИП: Цилиндрические линейные направляющие, Шариковые втулки, Стандартные, Открытая конструкция, для использования с рельсовым валом, Тип LME..OP, Европейский стандарт, Пластиковый сепаратор (SAMICK)



### Технические характеристики

#### РАЗМЕРЫ, ММ

|    |        |
|----|--------|
| d  | 20,000 |
| D  | 32,000 |
| B  | 45,000 |
| D1 | 30,300 |
| B2 | 31,500 |
| B3 | 1,600  |
| f  | 10,000 |
| c  | 60     |

**МАССА, КГ** 0,091

**ПРОИЗВОДИТЕЛЬ** [SAMICK](http://www.samick.com)