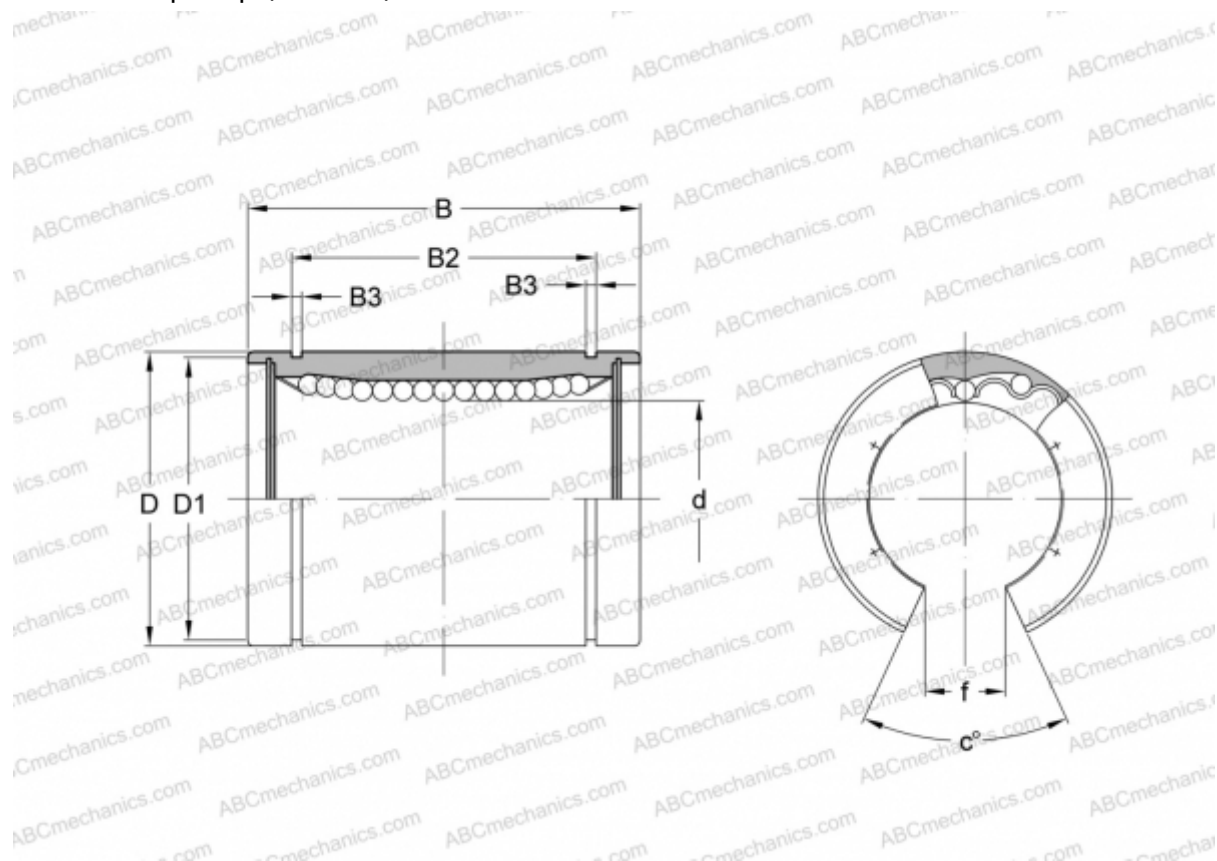


## LME25 UU OP SAMICK

Шариковые втулки

ТИП: Цилиндрические линейные направляющие, Шариковые втулки, Стандартные, Открытая конструкция, для использования с рельсовым валом, Тип LME..OP, Европейский стандарт, Пластиковый сепаратор (SAMICK)



### Технические характеристики

#### РАЗМЕРЫ, ММ

d	25,000
D	40,000
B	58,000
D1	37,500
B2	44,100
B3	1,850
f	12,500
c	60

**МАССА, КГ** 0,215

**ПРОИЗВОДИТЕЛЬ** [SAMICK](http://www.samick.com)