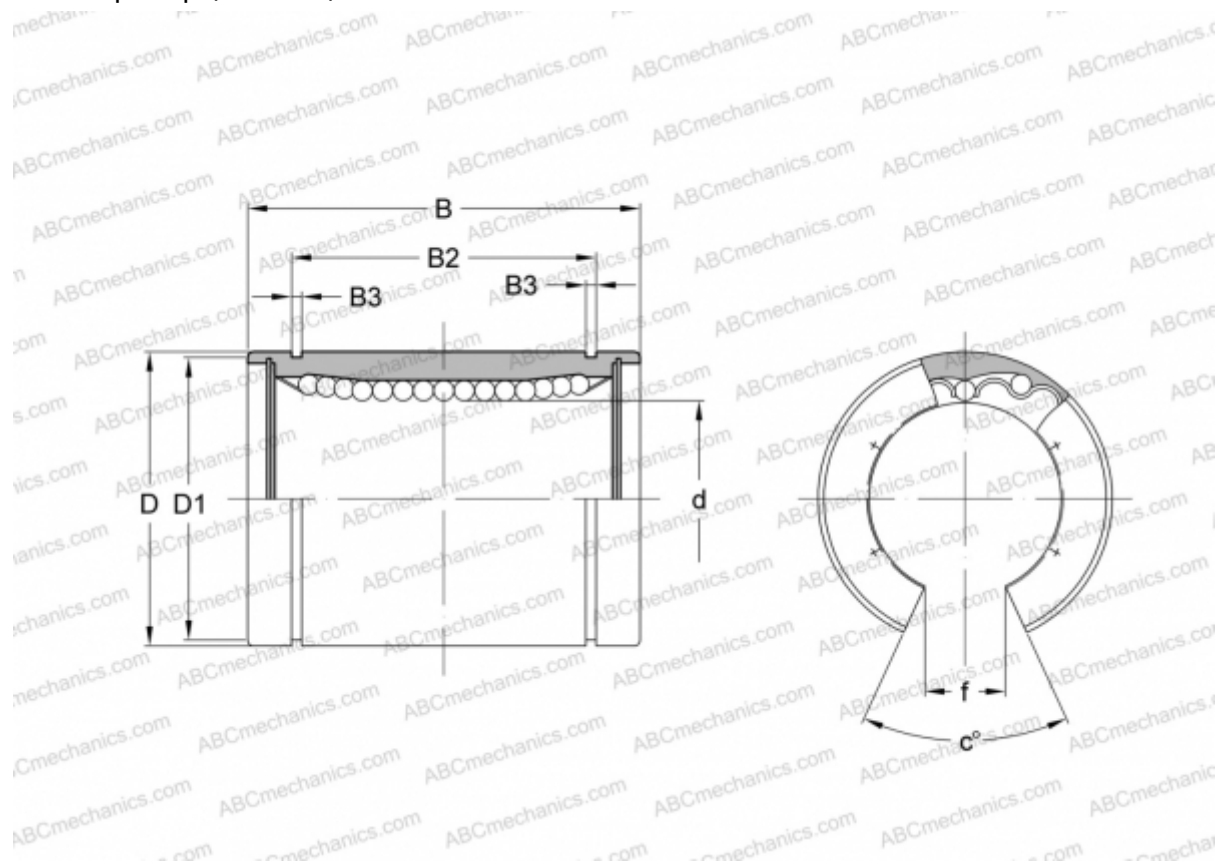


LME16 UU OP A SAMICK

Шариковые втулки

ТИП: Цилиндрические линейные направляющие, Шариковые втулки, Стандартные, Открытая конструкция, для использования с рельсовым валом, Тип LME..OP, Европейский стандарт, Стальной сепаратор (SAMICK)



Технические характеристики

РАЗМЕРЫ, ММ

d	16,000
D	26,000
B	36,000
D1	24,900
B2	24,900
B3	1,300
f	10,000
c	78

МАССА, КГ 0,057

ПРОИЗВОДИТЕЛЬ [SAMICK](http://www.samick.com)