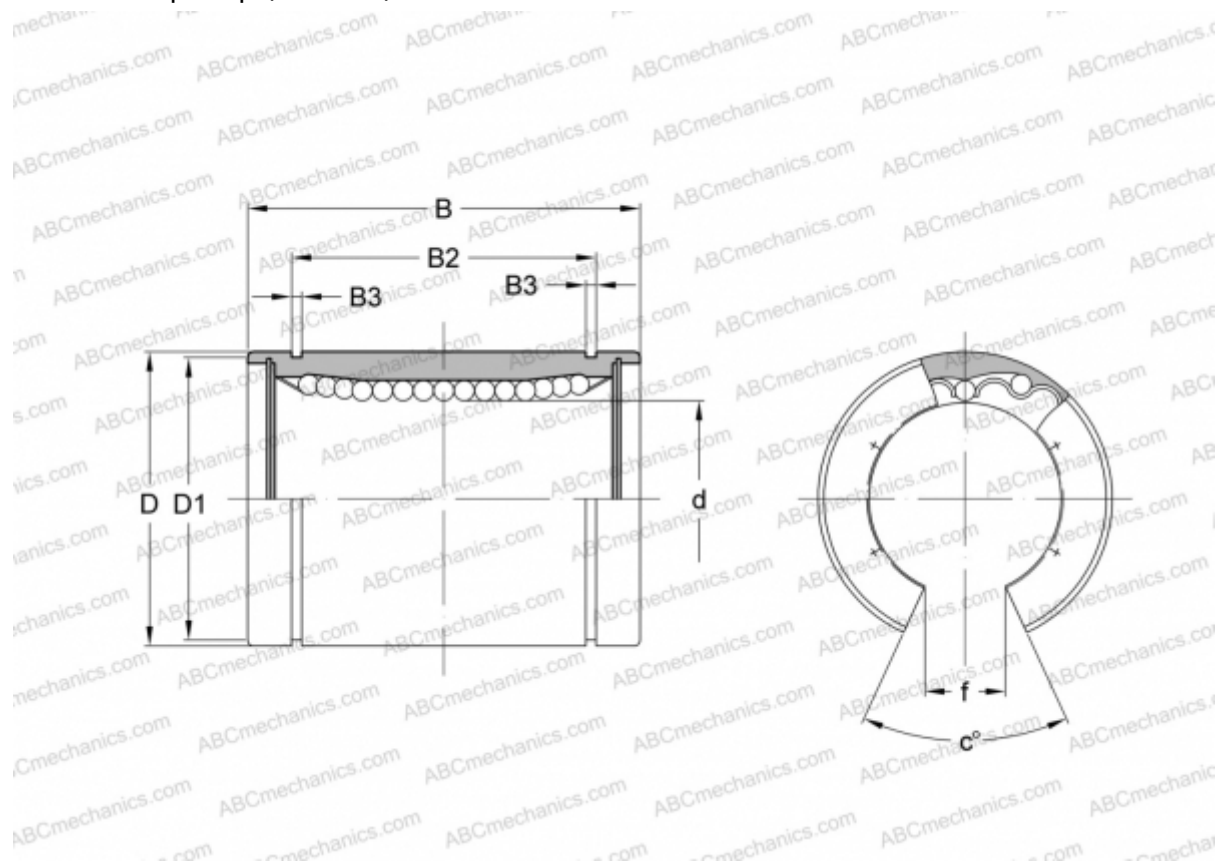


LM50 UU OP SAMICK

Шариковые втулки

ТИП: Цилиндрические линейные направляющие, Шариковые втулки, Стандартные, Открытая конструкция, для использования с рельсовым валом, Тип LM..OP, Азиатский стандарт, Пластиковый сепаратор (SAMICK)



Технические характеристики

РАЗМЕРЫ, ММ

d	50,000
D	80,000
B	100,000
B2	74,000
B3	2,600
c	50

МАССА, КГ 1,580

ПРОИЗВОДИТЕЛЬ [SAMICK](http://www.samick.com)